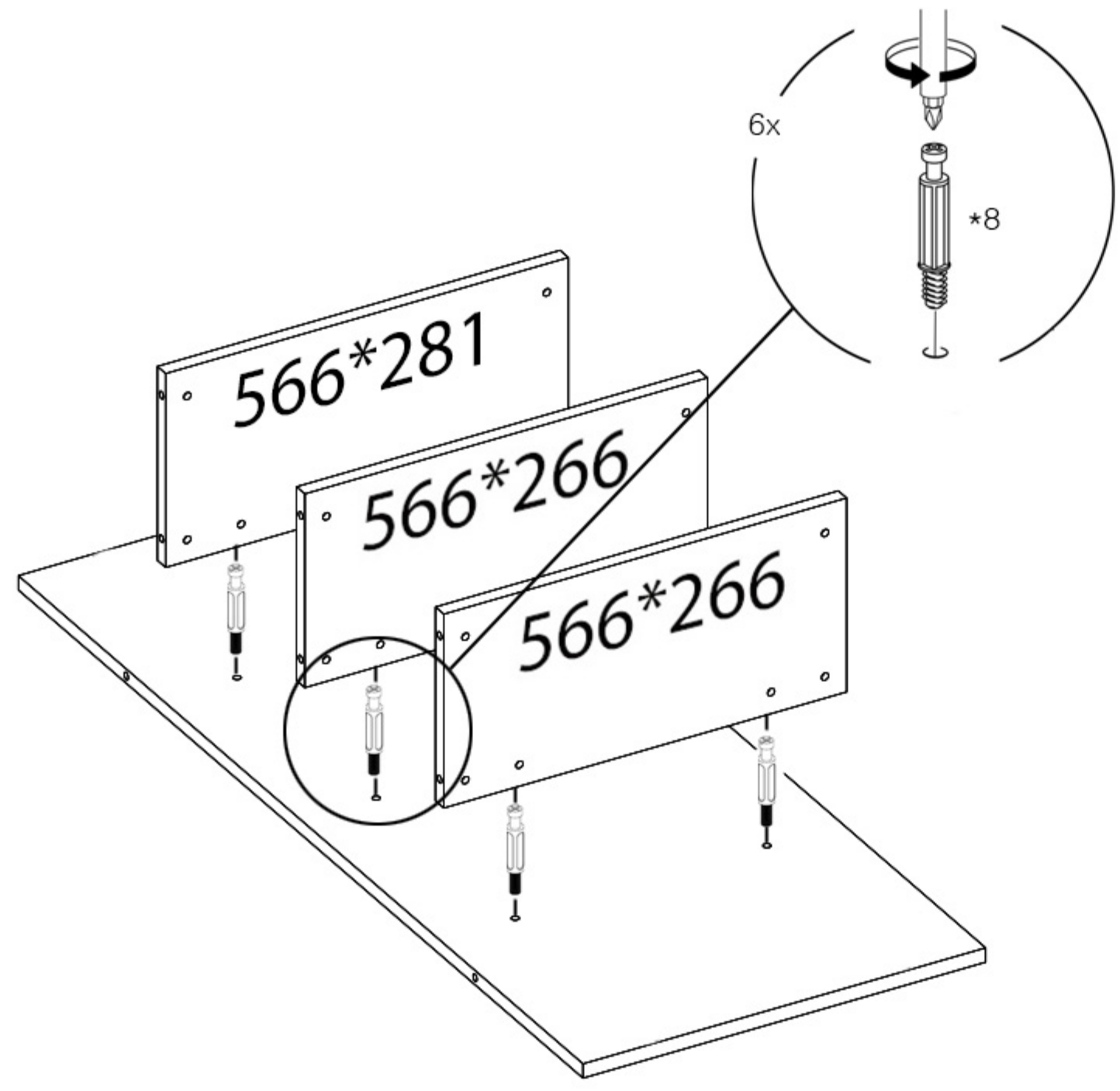
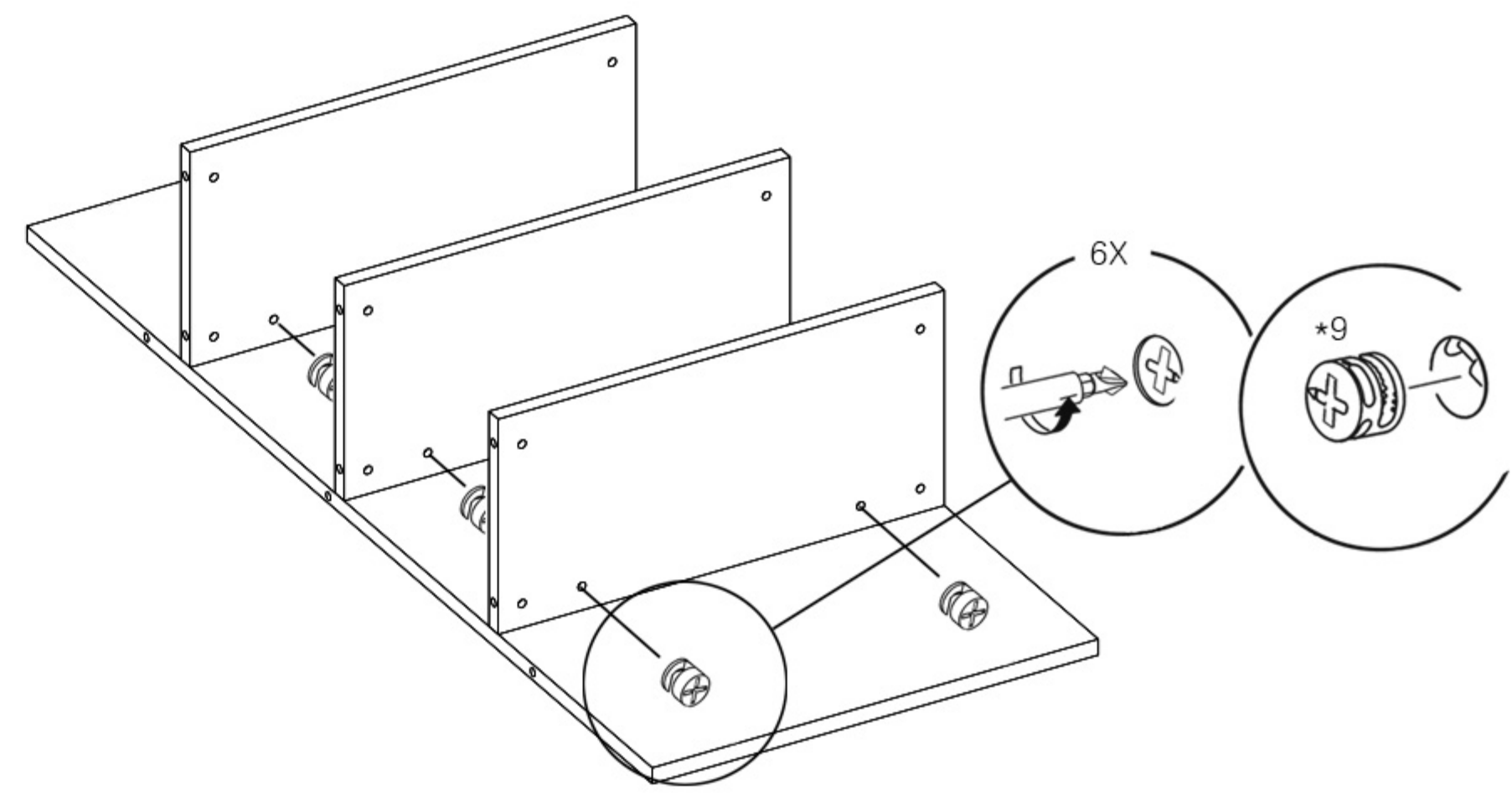


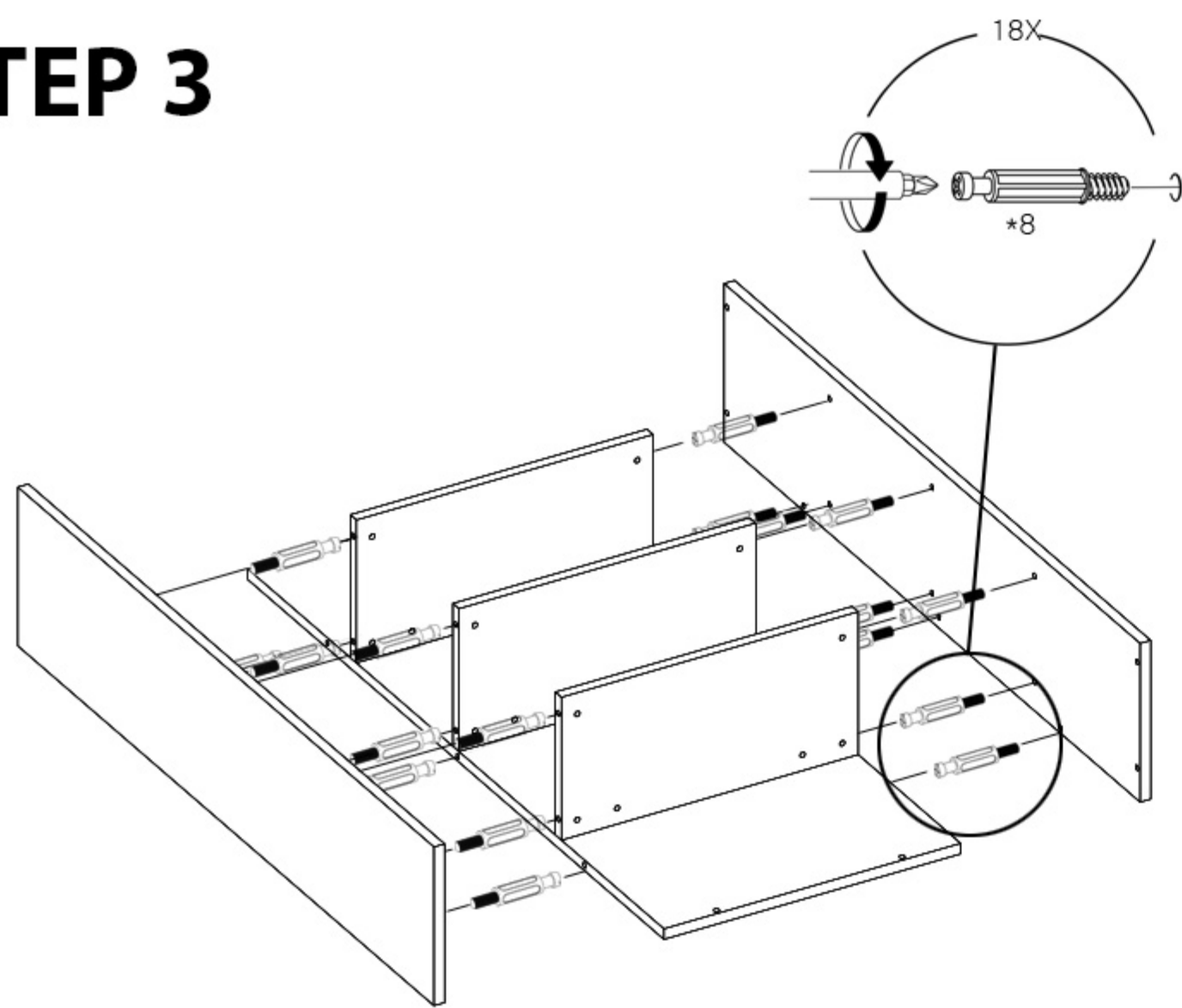
STEP 1



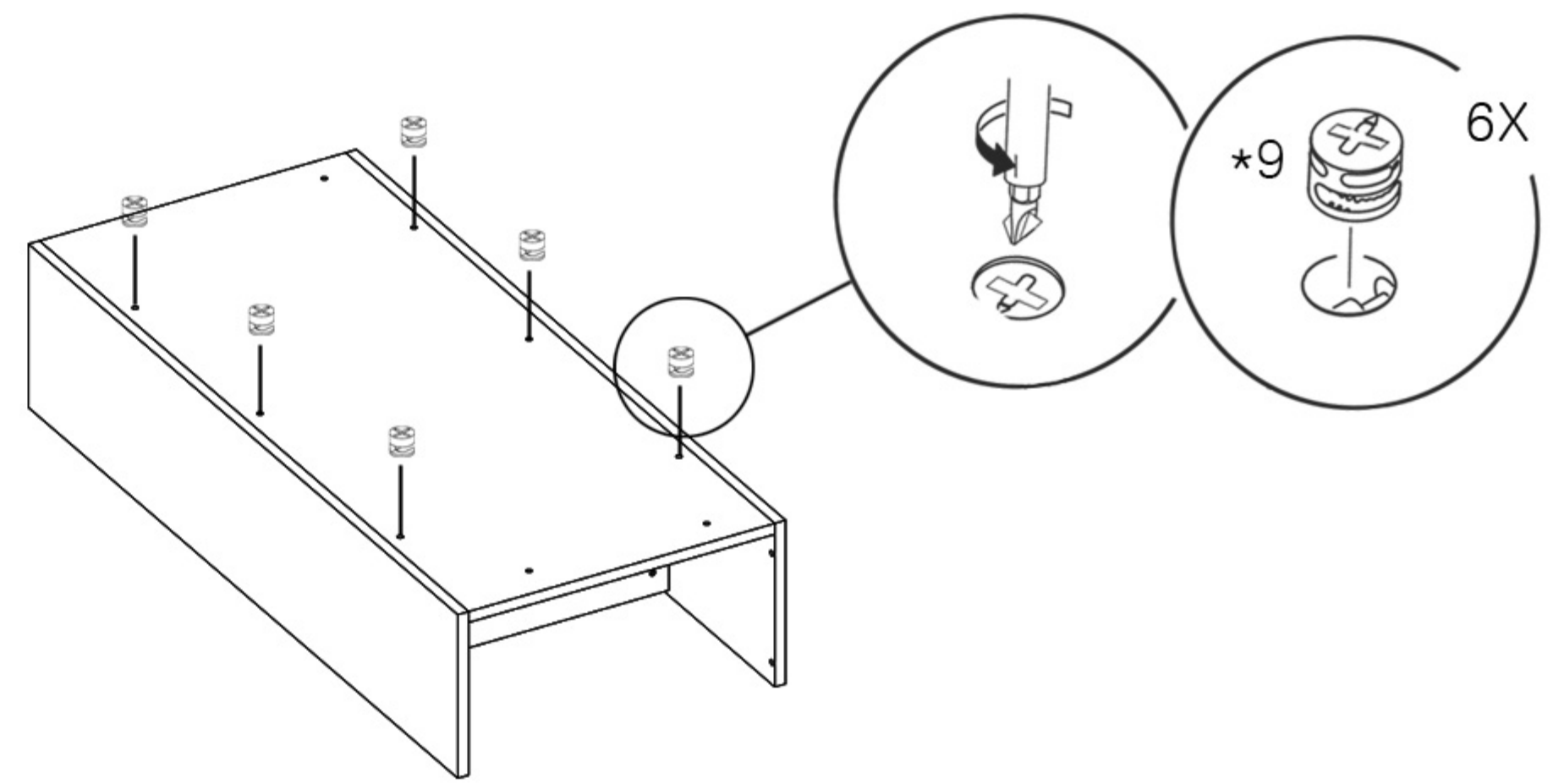
STEP 2



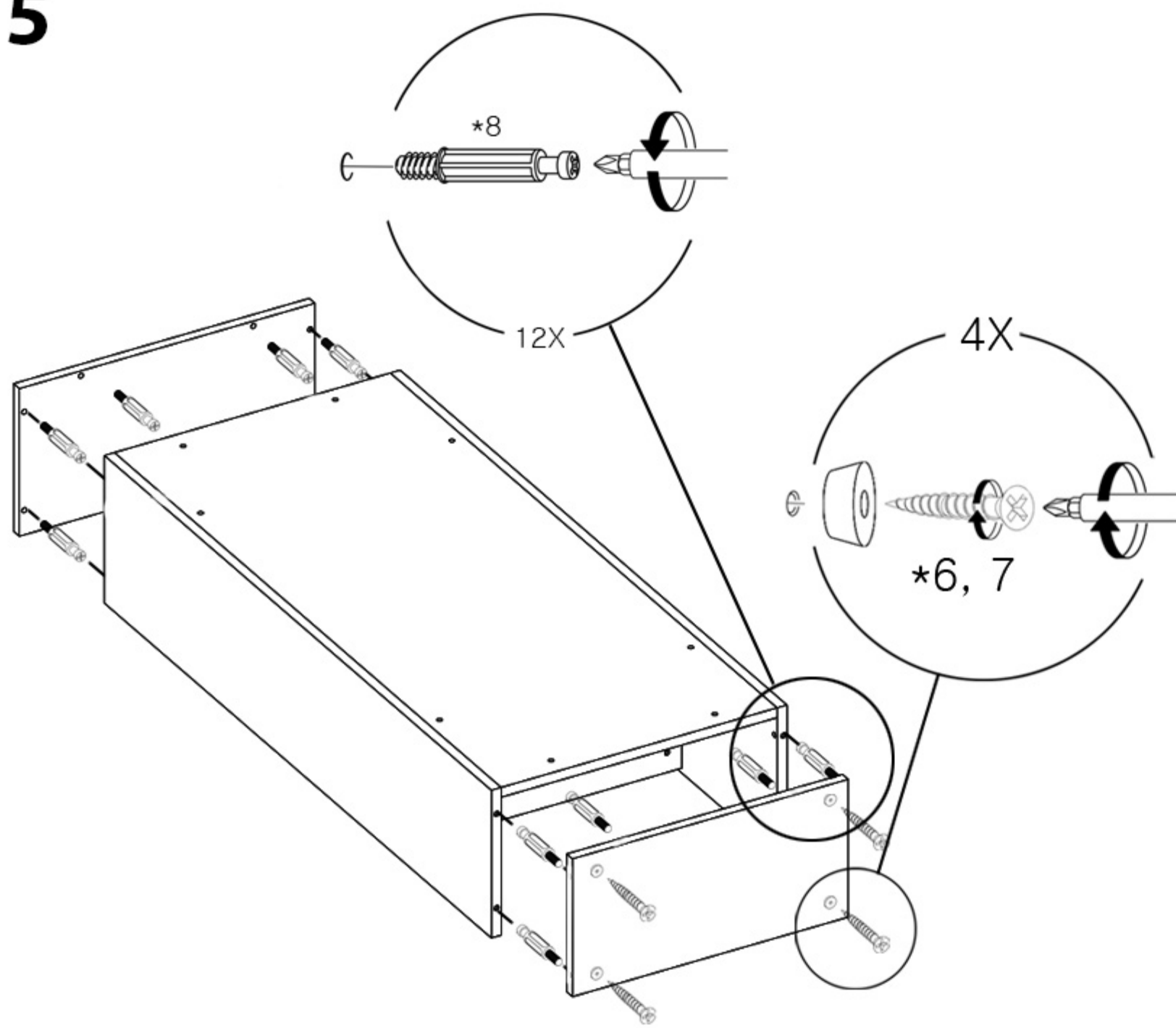
STEP 3



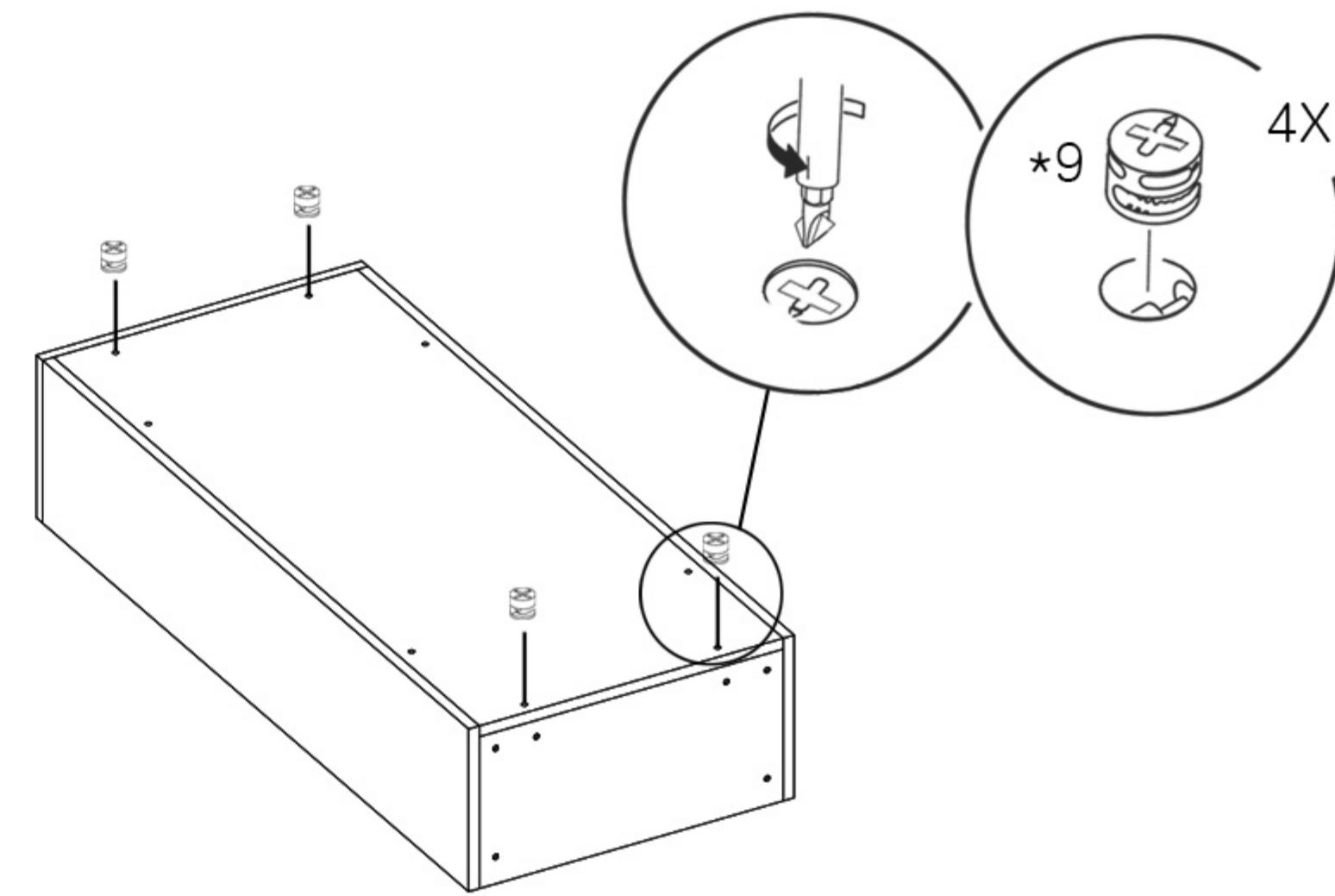
STEP 4



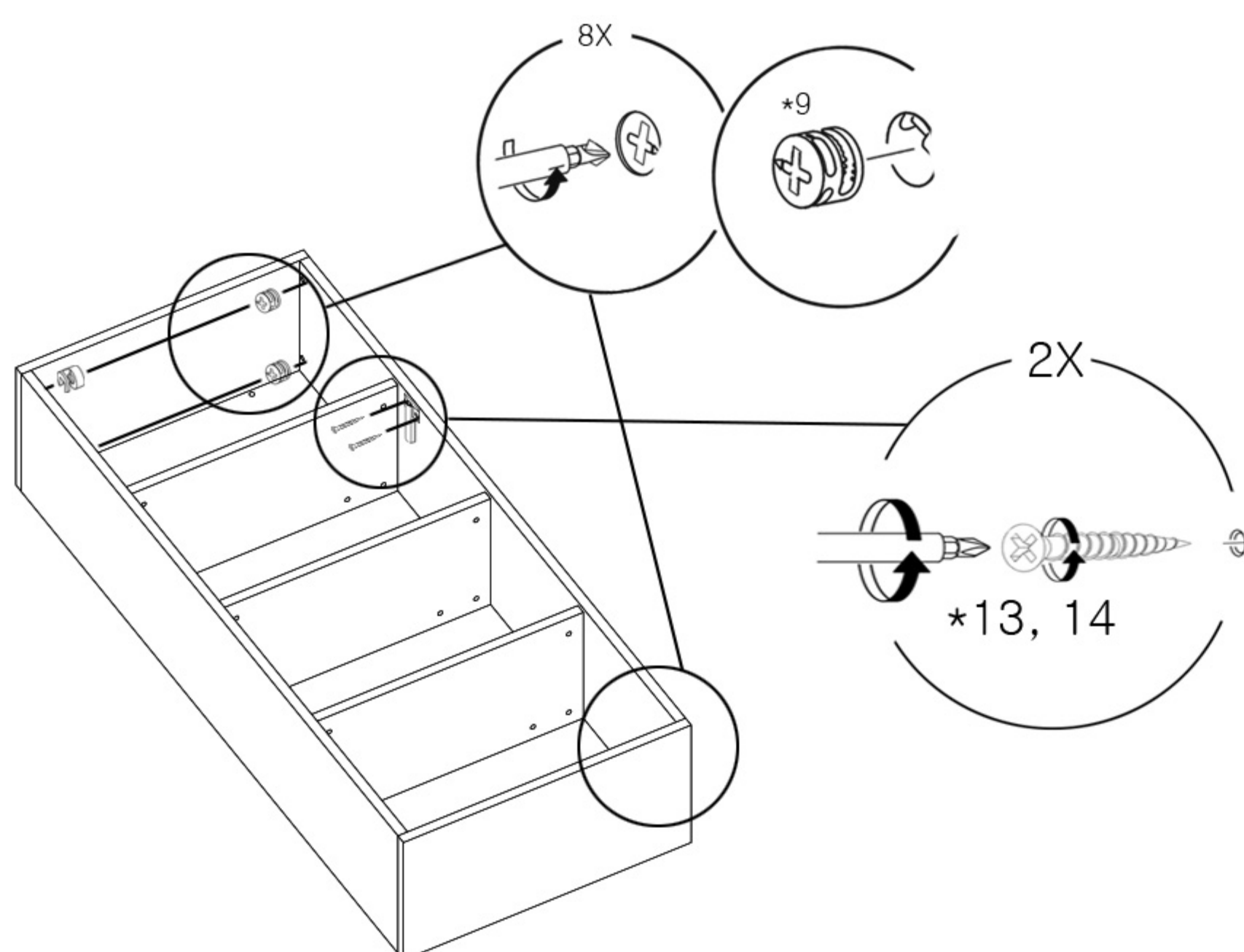
STEP 5



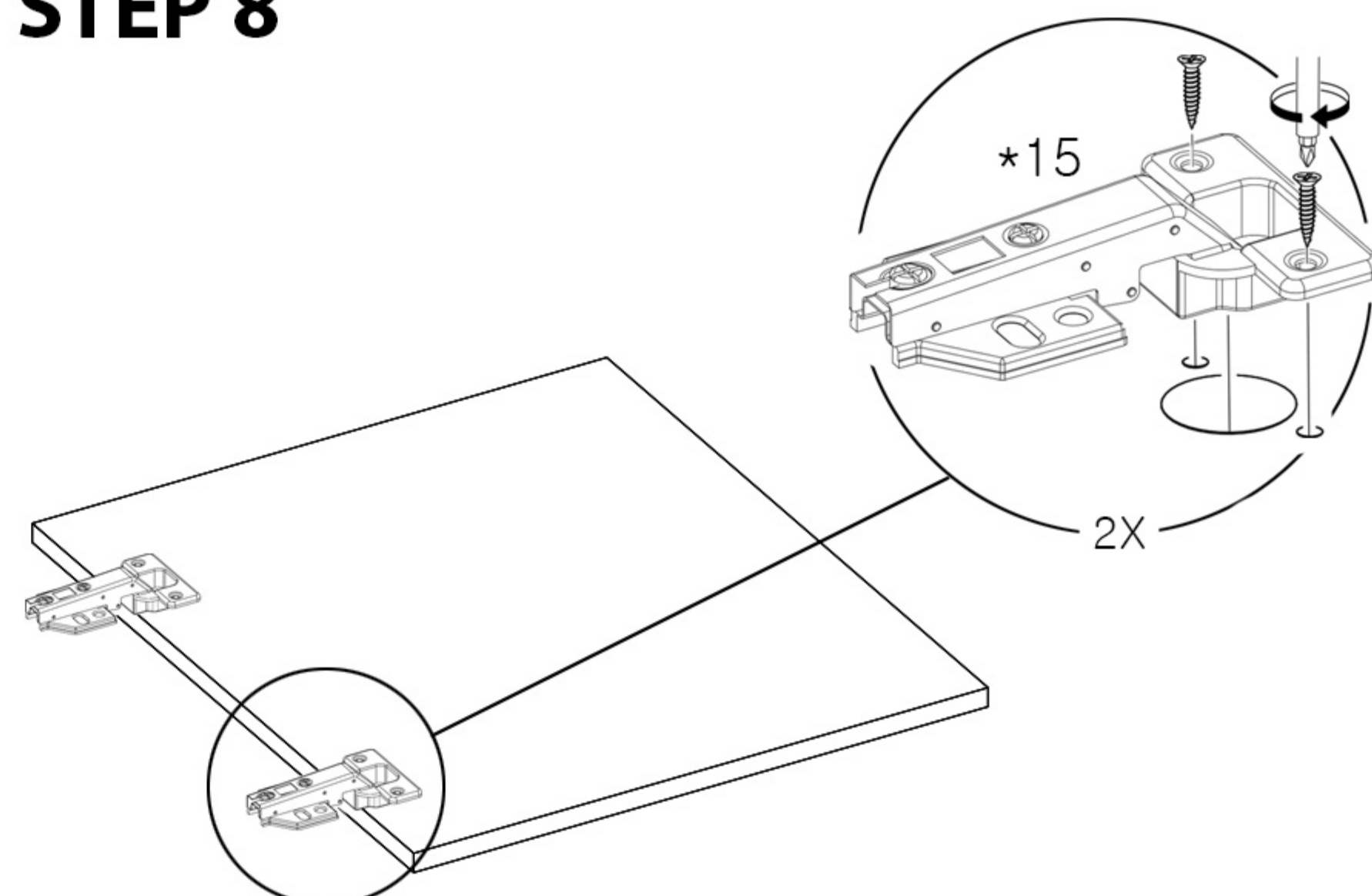
STEP 6



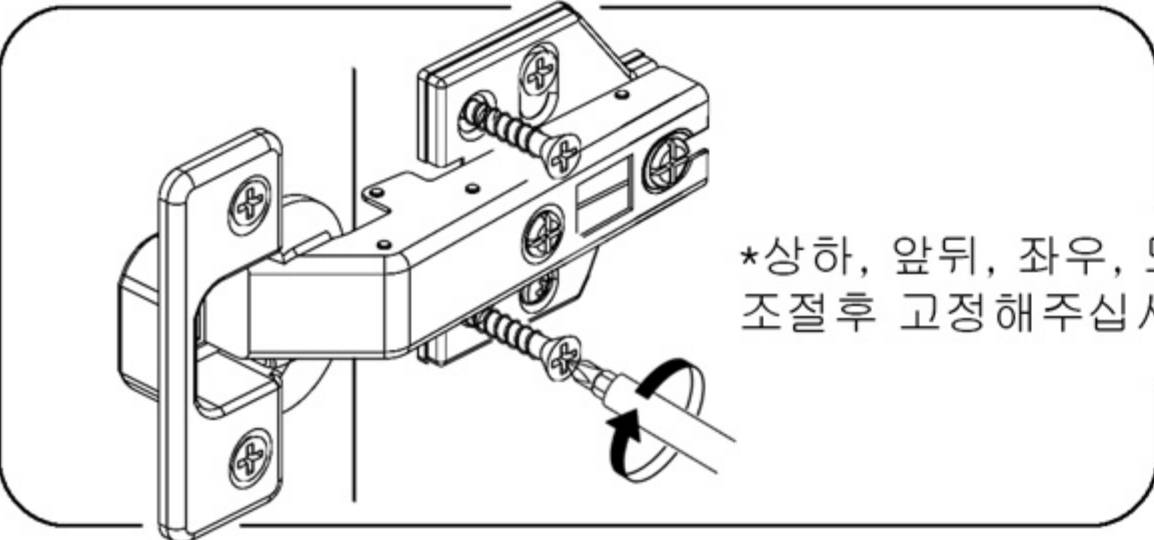
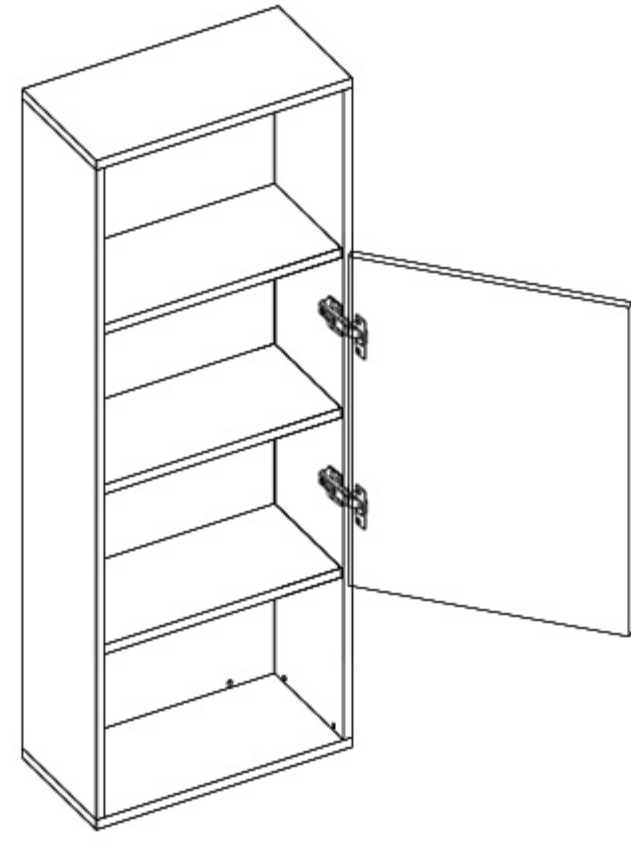
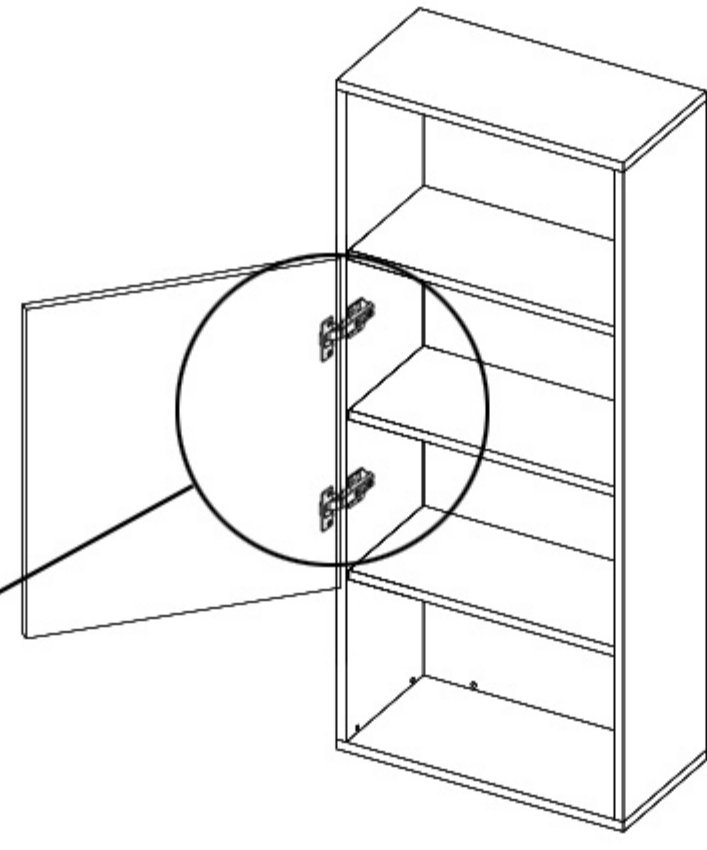
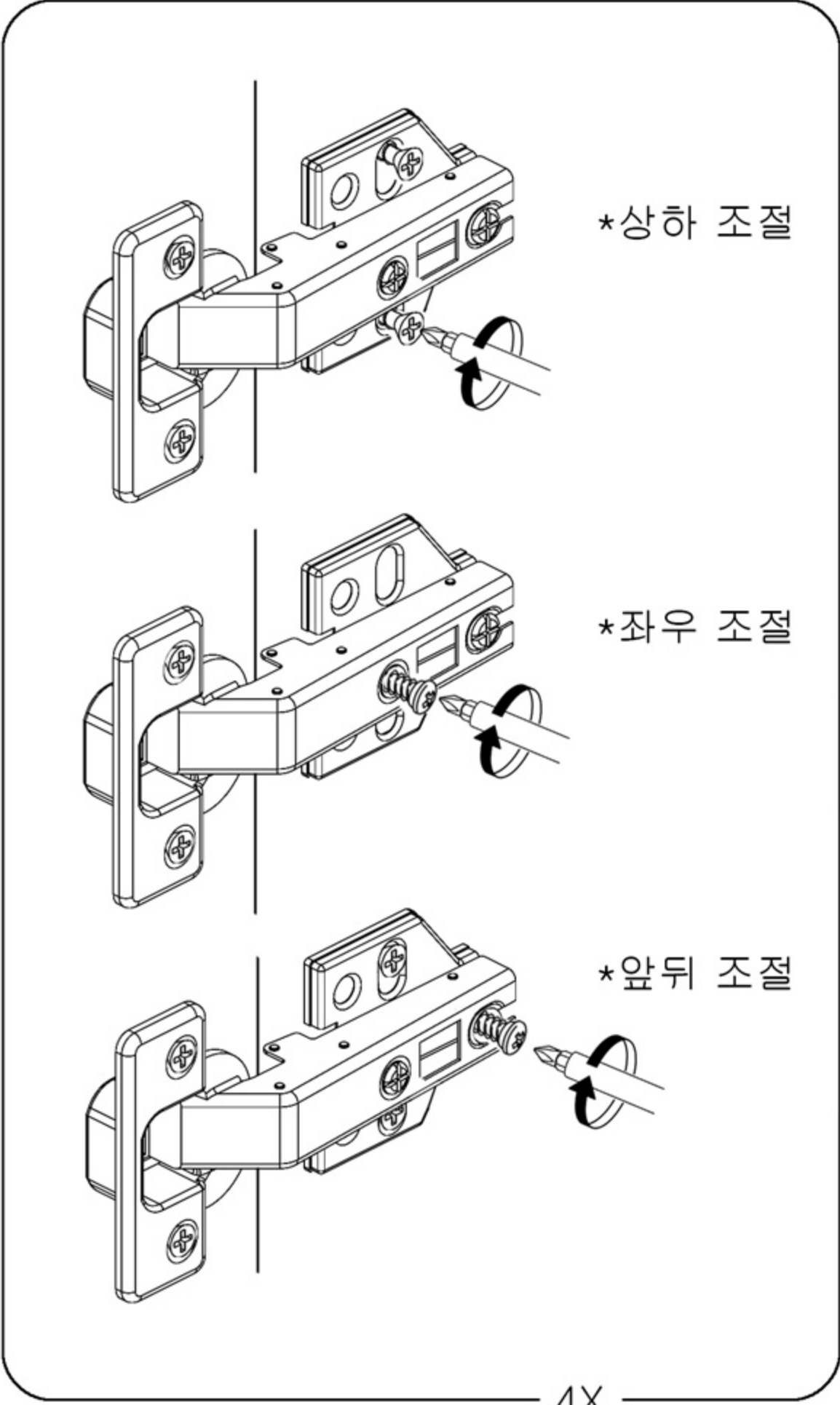
STEP 7



STEP 8



STEP 9



문짝 좌우 변경 가능합니다.