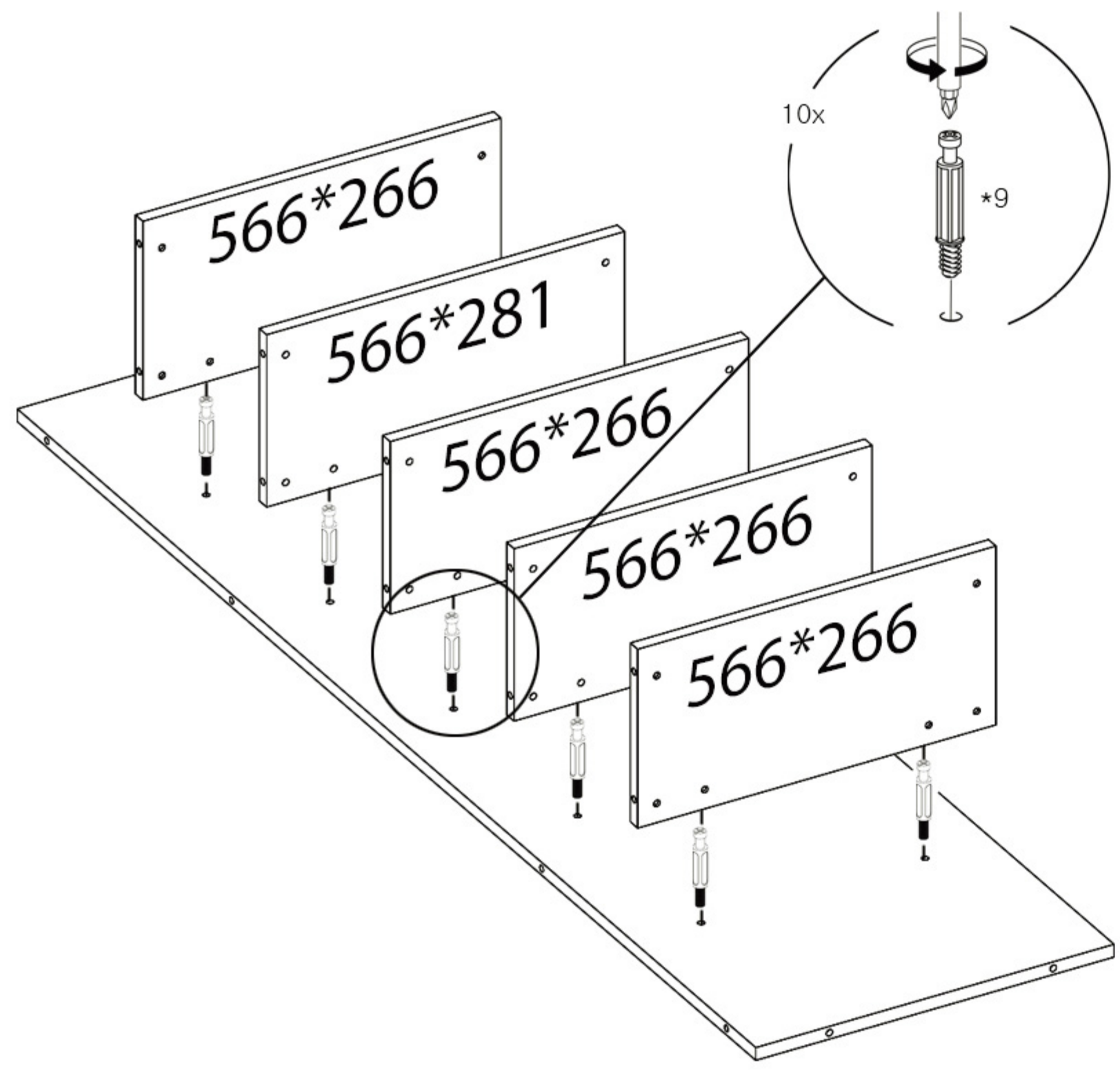
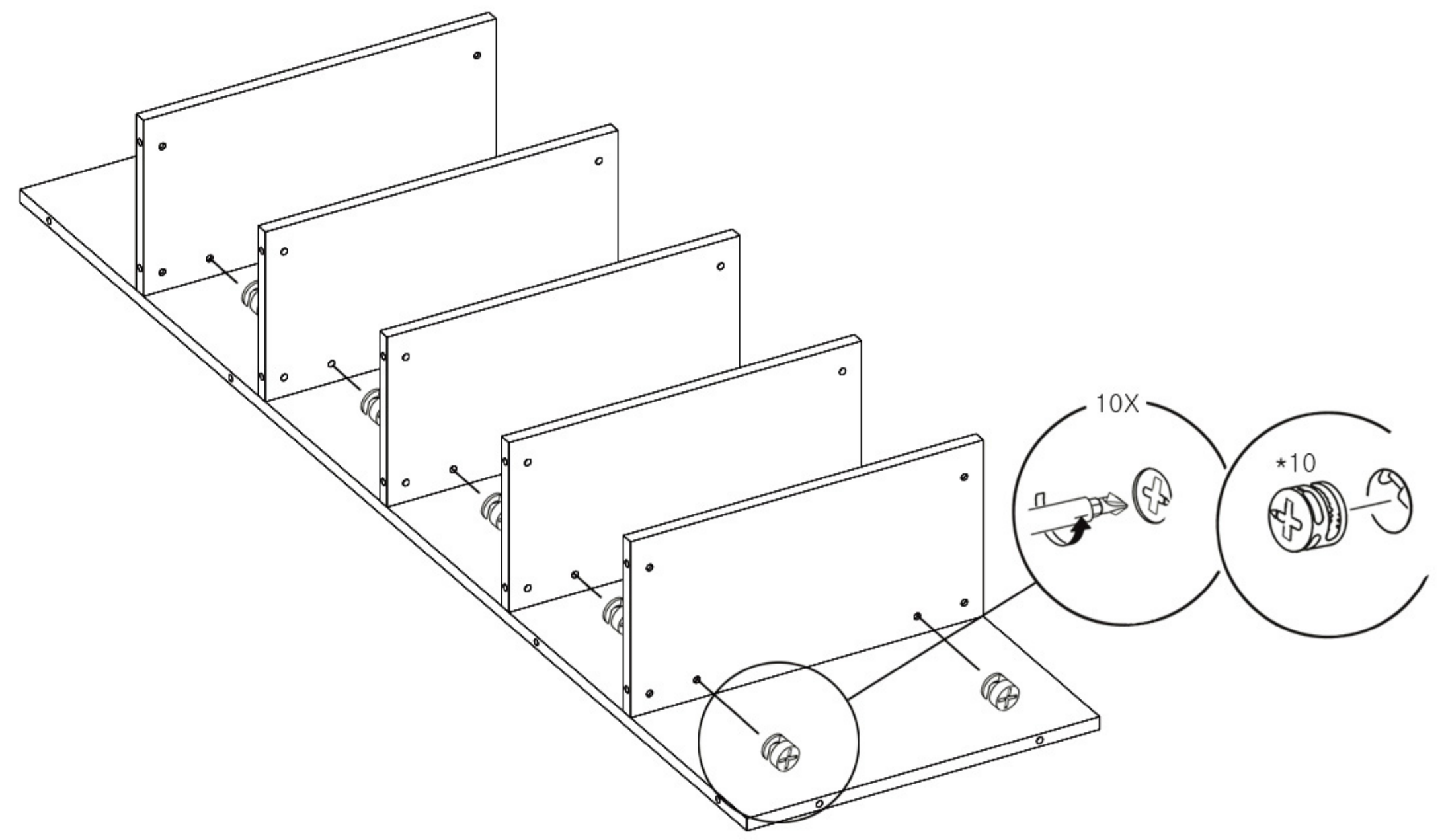




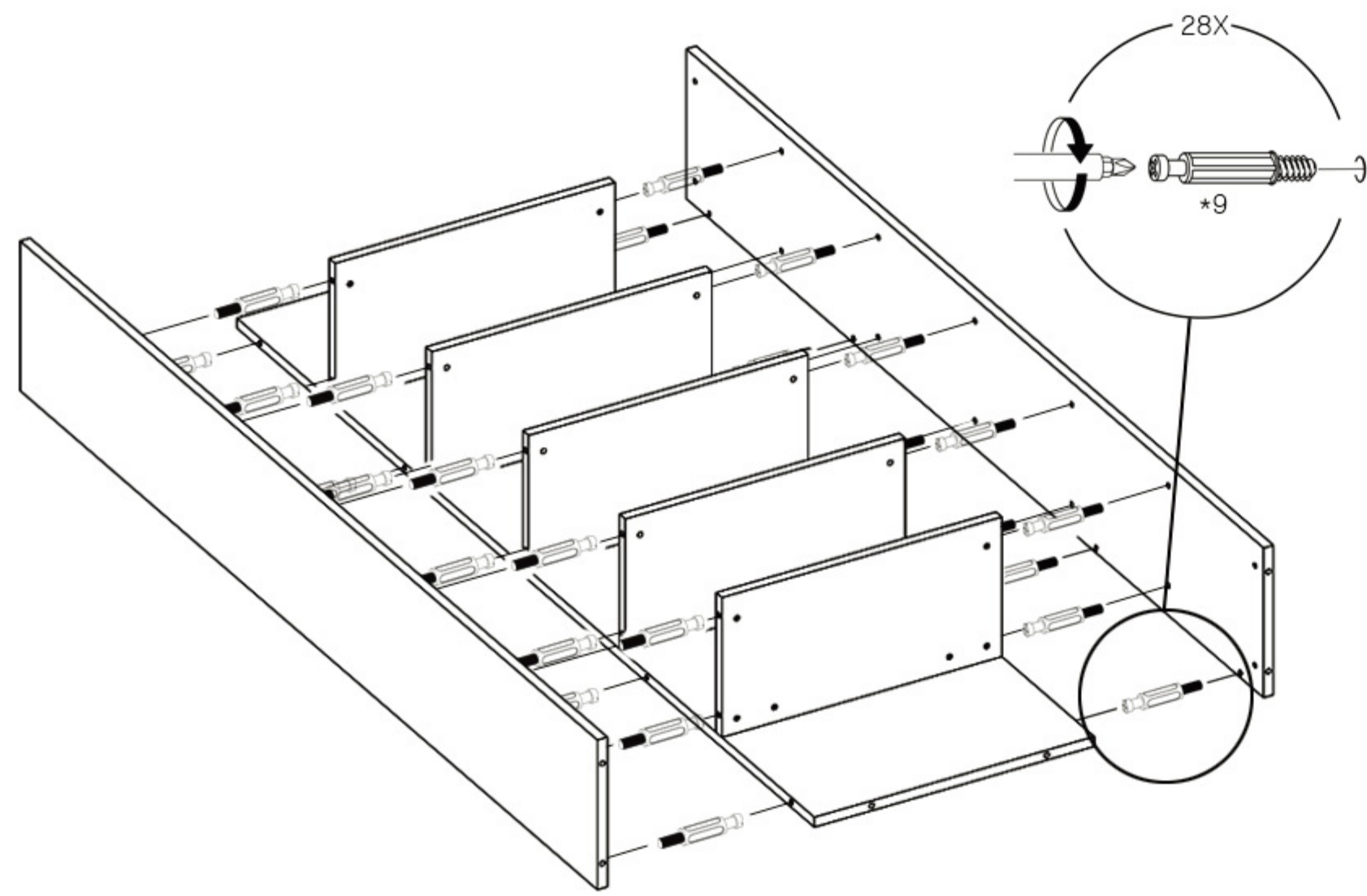
### STEP 1



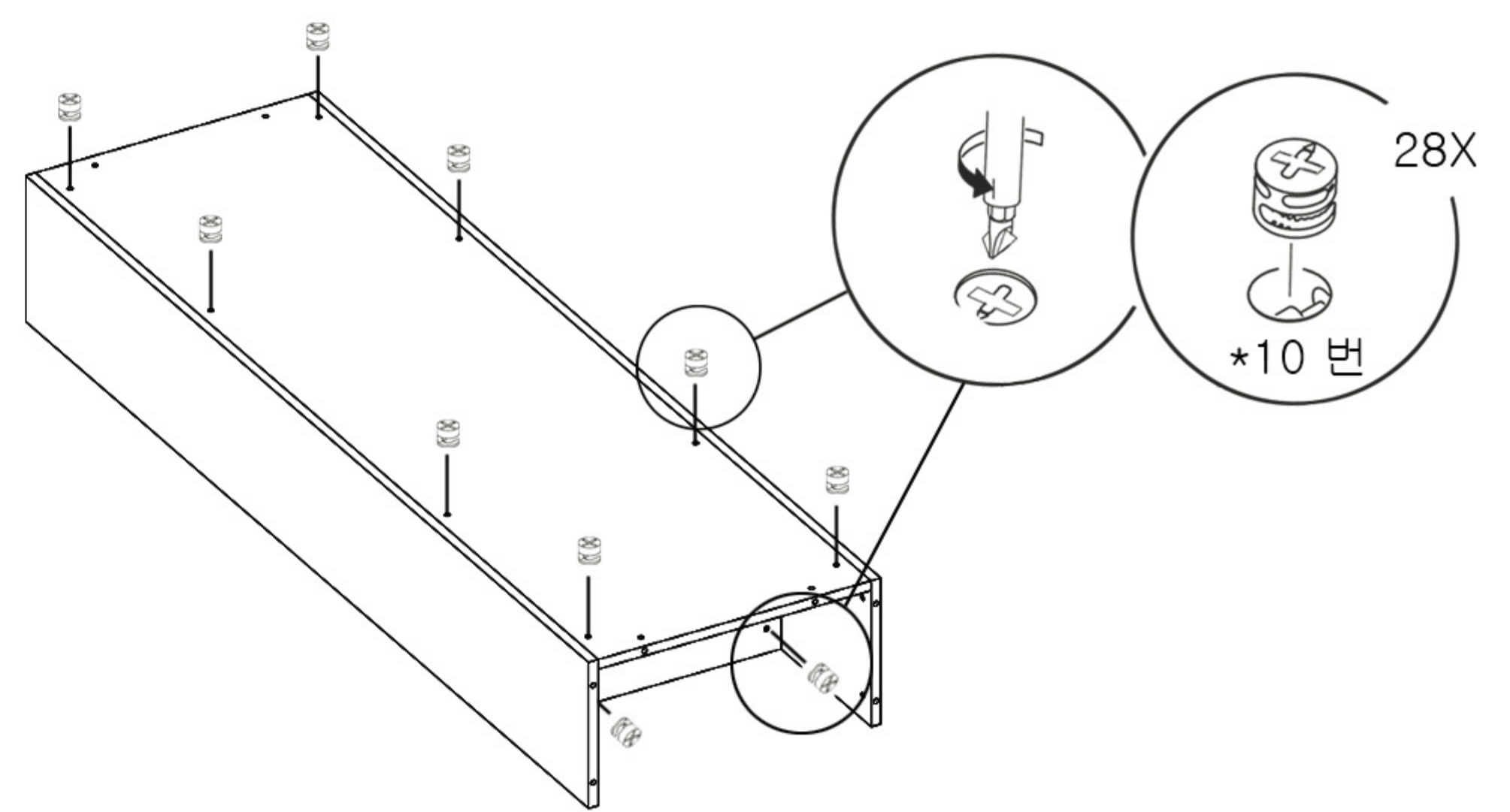
### STEP 2



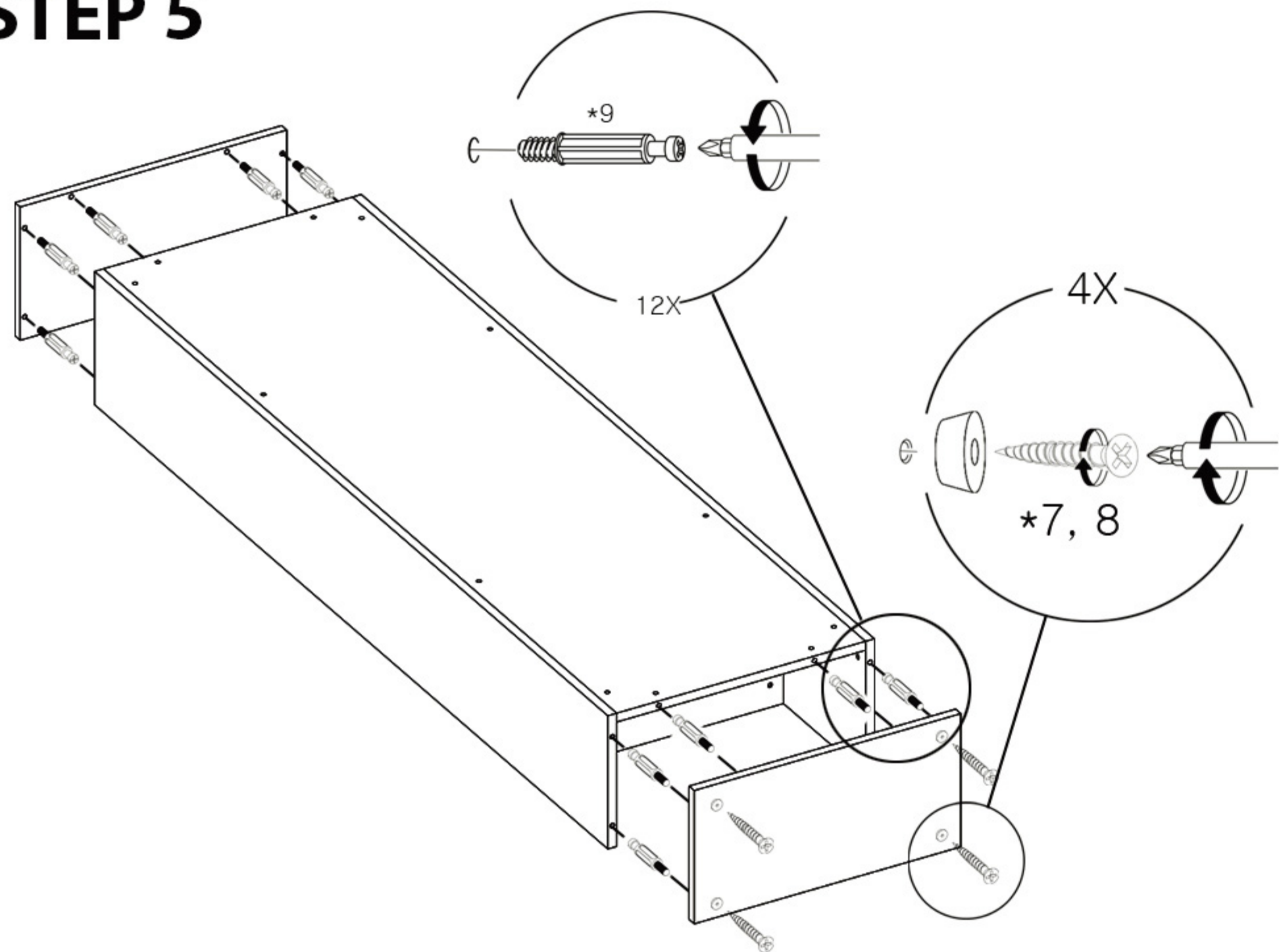
### STEP 3



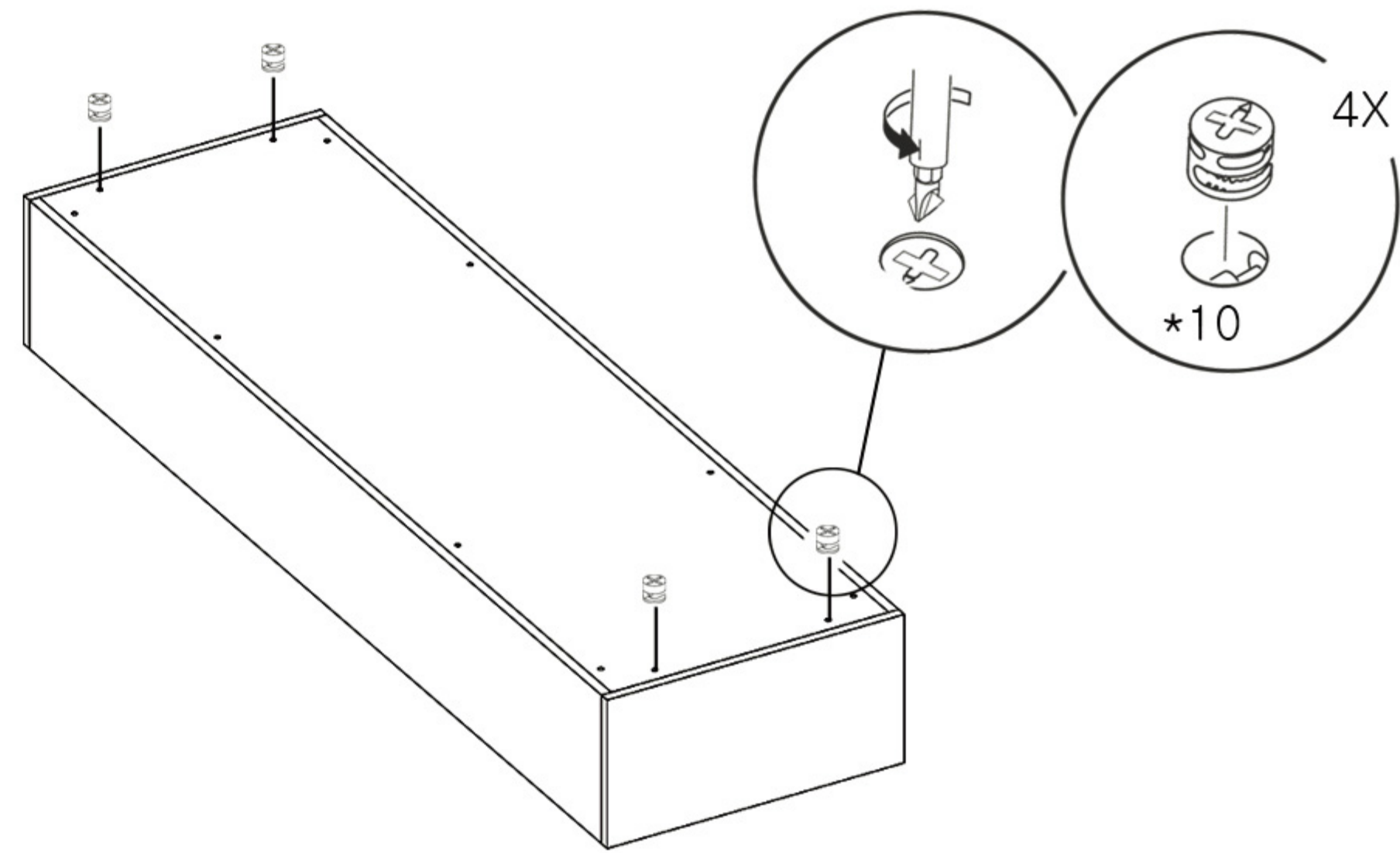
### STEP 4



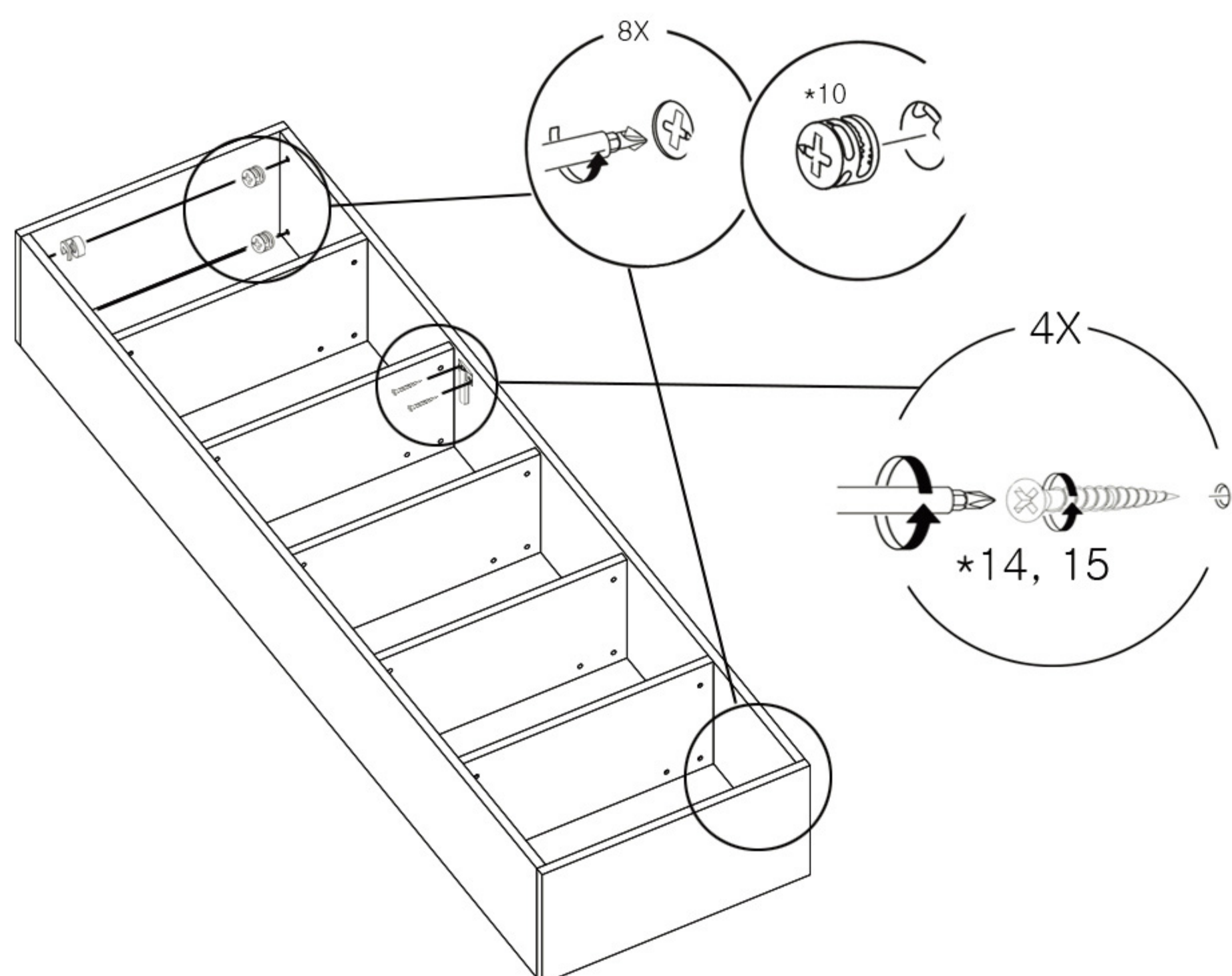
### STEP 5



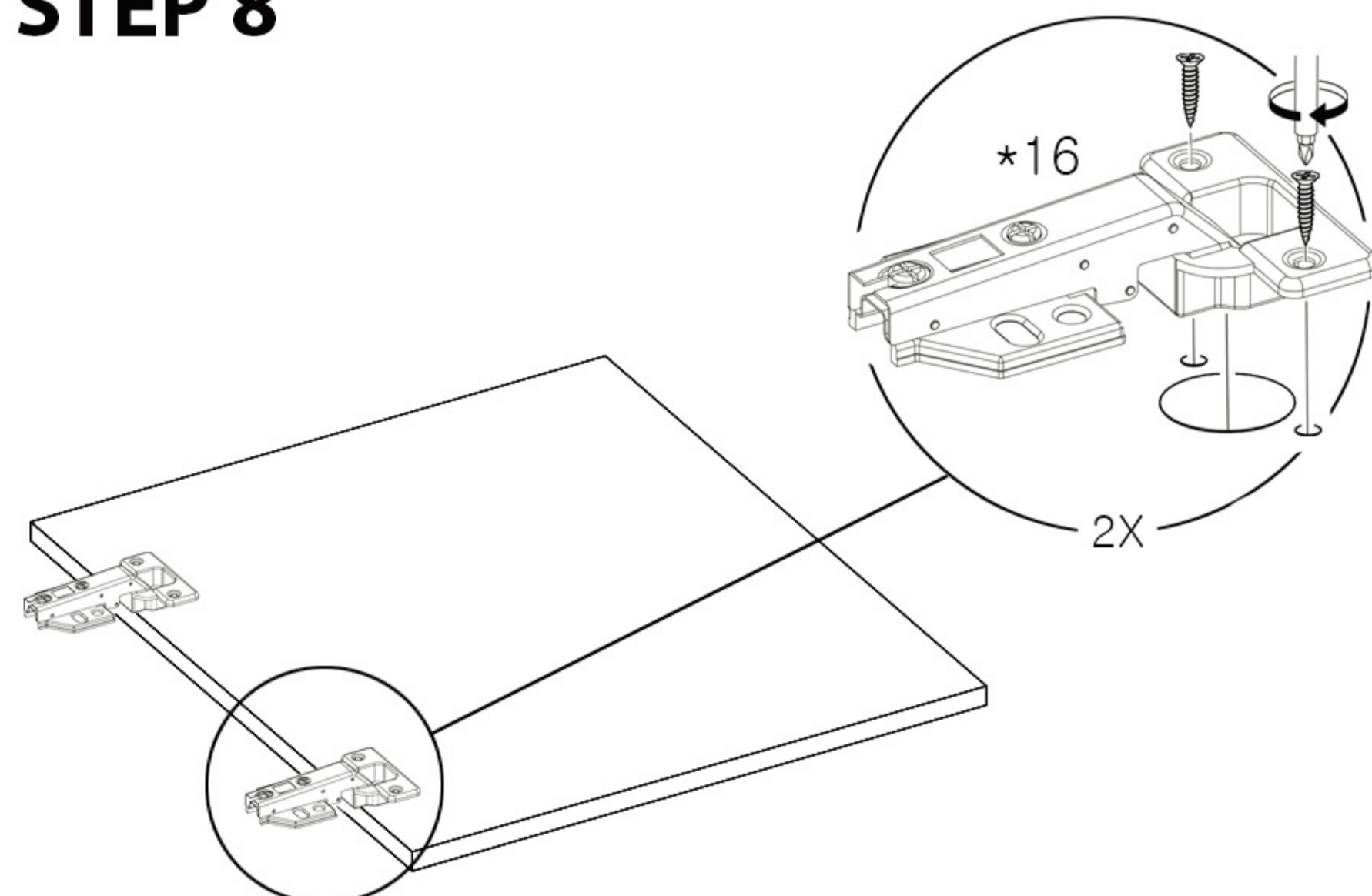
### STEP 6



### STEP 7

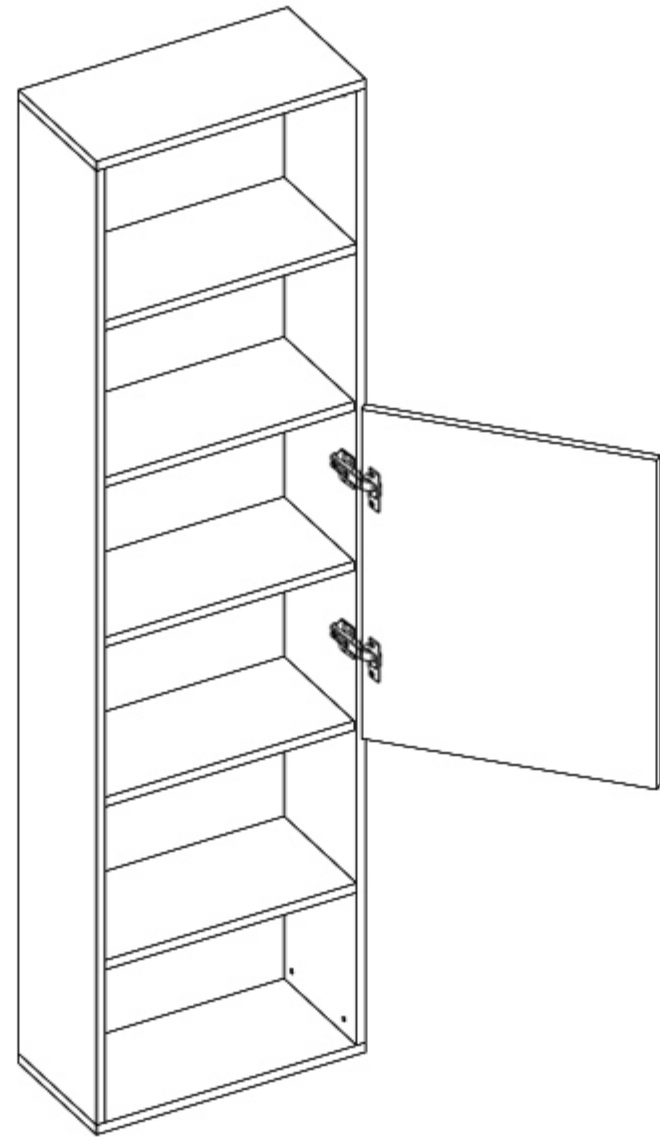
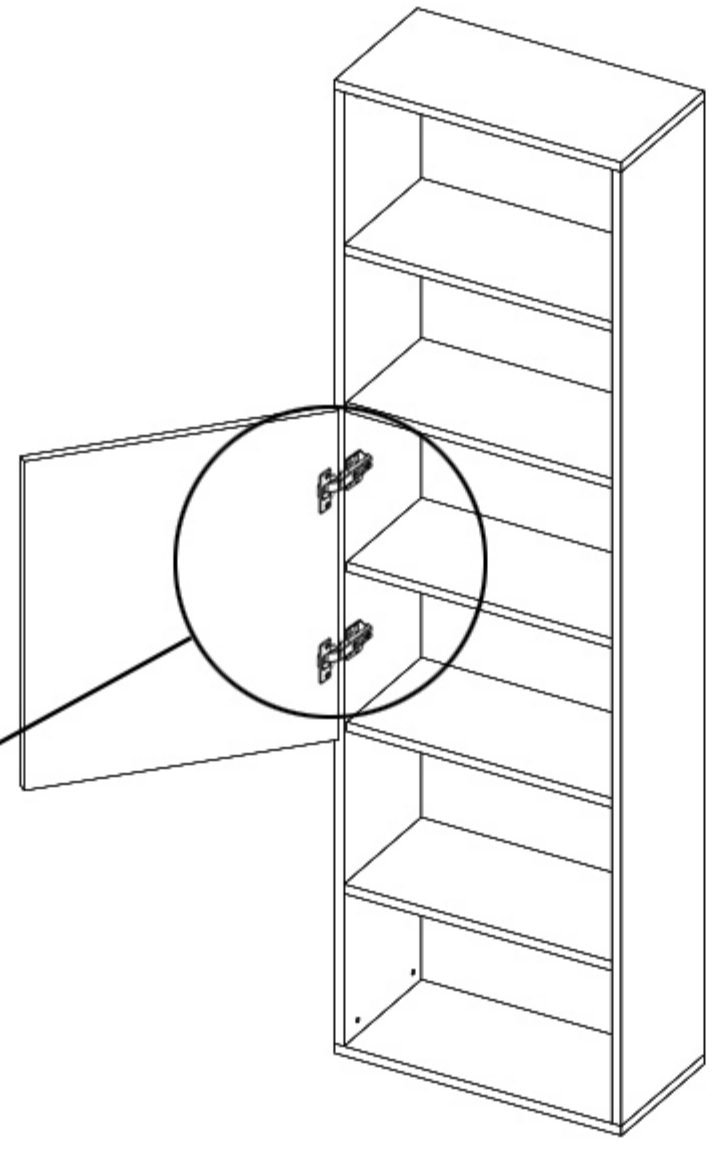
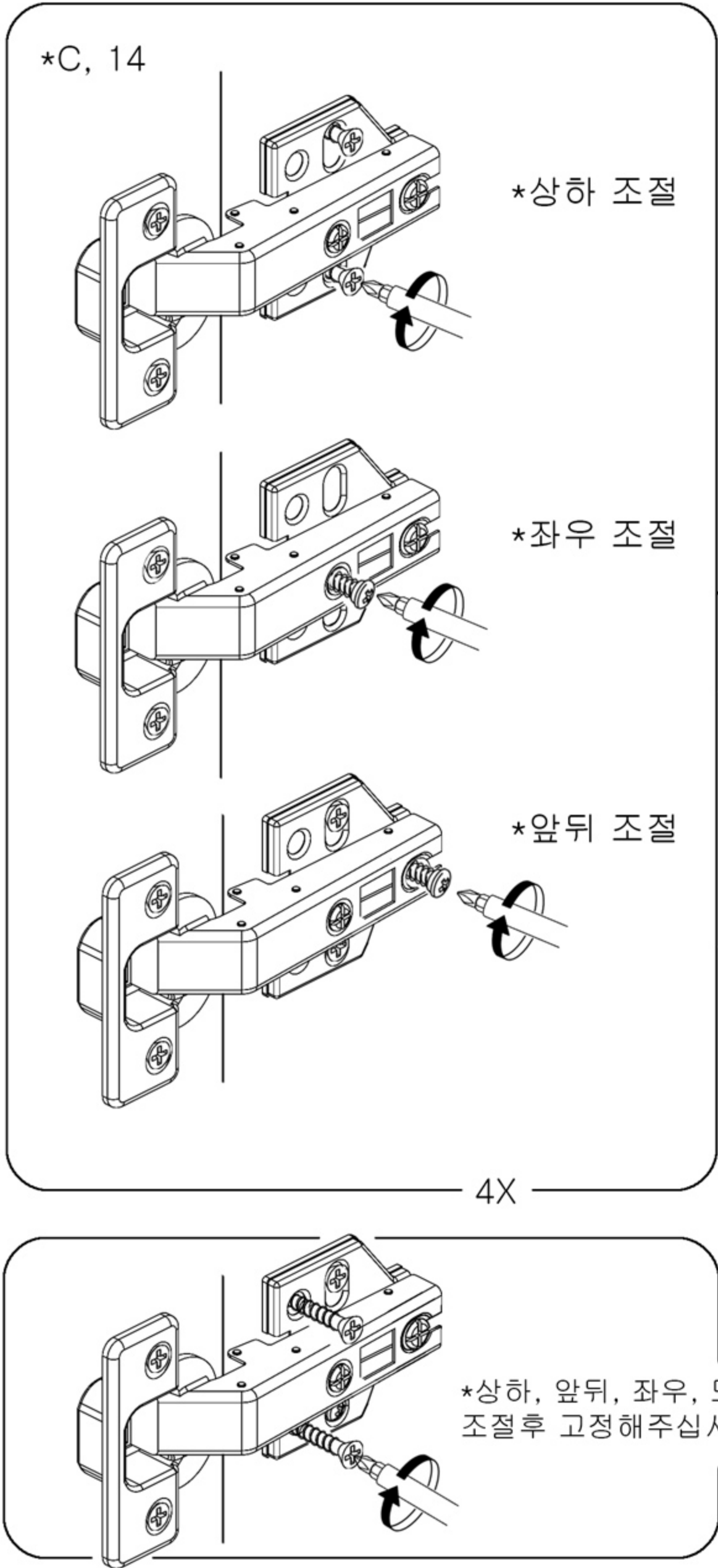


### STEP 8





# STEP 9



문짝 좌우 변경 가능합니다.

# STEP 10

