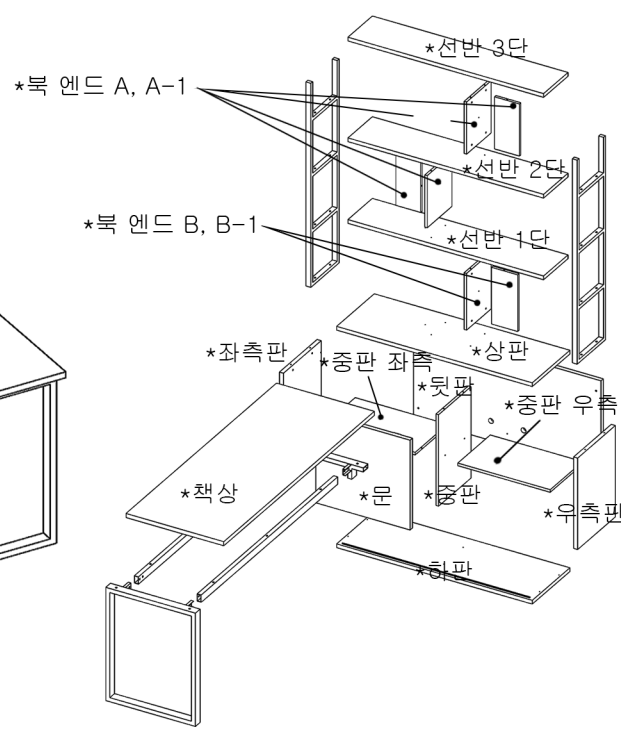


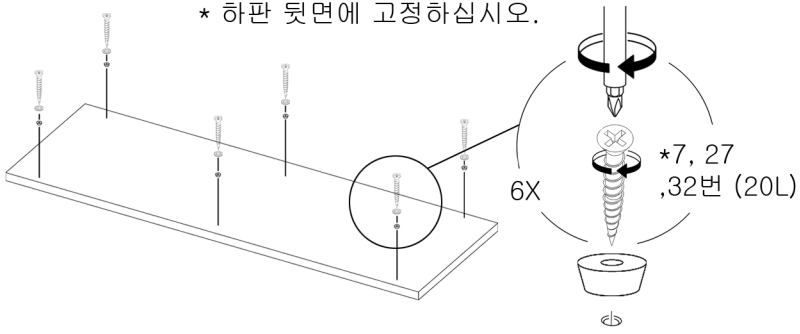
*인테리어에 맞게 책상 위치를 정하고 조립하십시오.



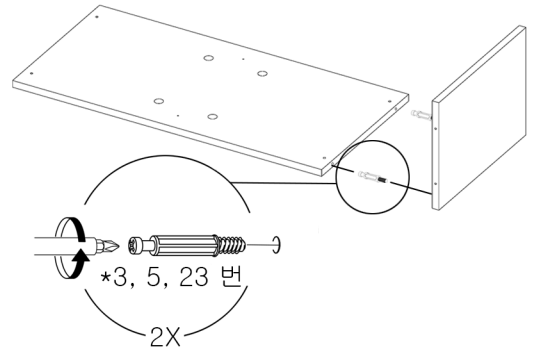
1	1X		중판 우측	567*345	2	1X		문	3	1X		우측판	561*400	4	1X		중판	561*345	
5	1X		뒷판	1150*561	6	1X		좌측판	561*400	7	1X		하판	1200*400	8	1X		상판	1200*400
9	1X		중판 좌측	567*345	10	4X			11	2X				12	1X		선반 1단	1200*260	
13	1X		선반 2단	1200*260	14	1X		선반 3단	1200*260	15	2X		북 엔드 A	320*260	16	2X		북 엔드 A-1	320*152
17	1X		북 엔드 B	348*260	18	1X		북 엔드 B-1	348*260	19	1X		책상	1600*600	20	1X			
21	1X				22	2X			23	43X				24	43X				
25	4X				26	4X			27	6X				28	4X				
29	8X				30	6X		55L	31	16X				32	10X		20L		

STEP 1

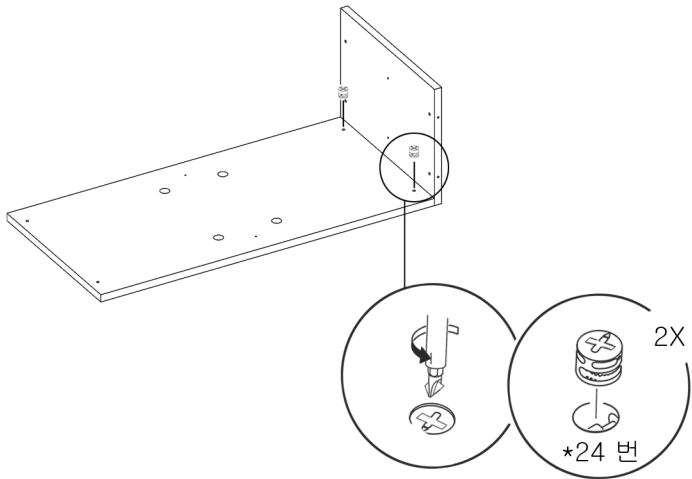
* 하판 뒷면에 고정하십시오.



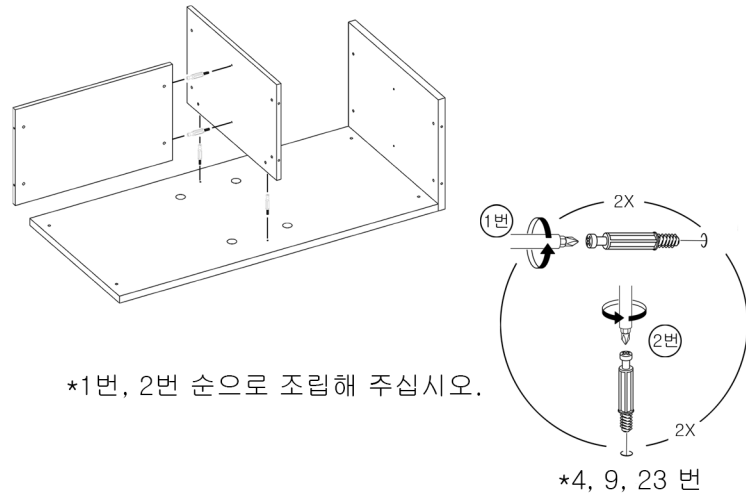
STEP 2



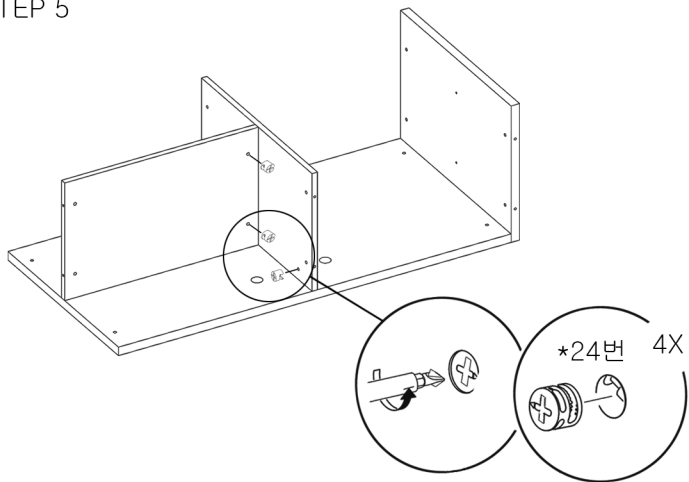
STEP 3



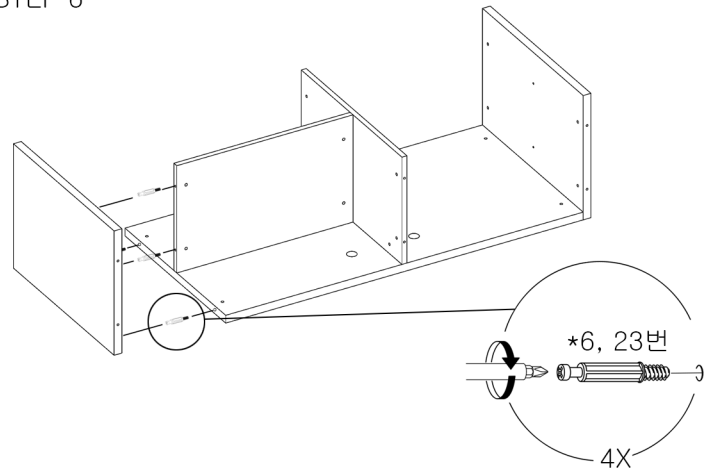
STEP 4



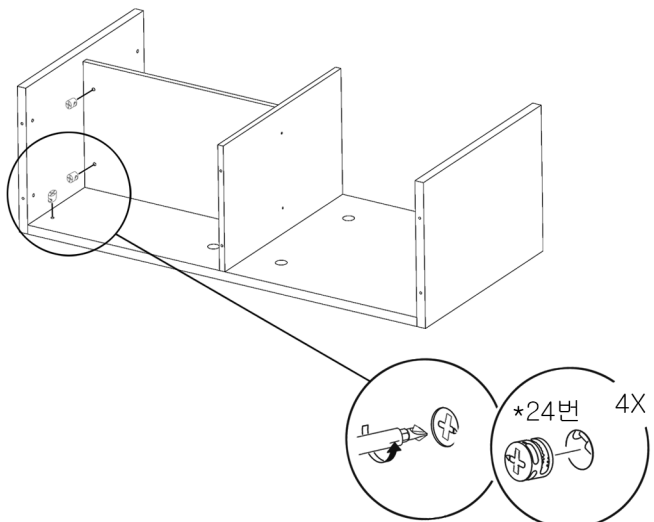
STEP 5



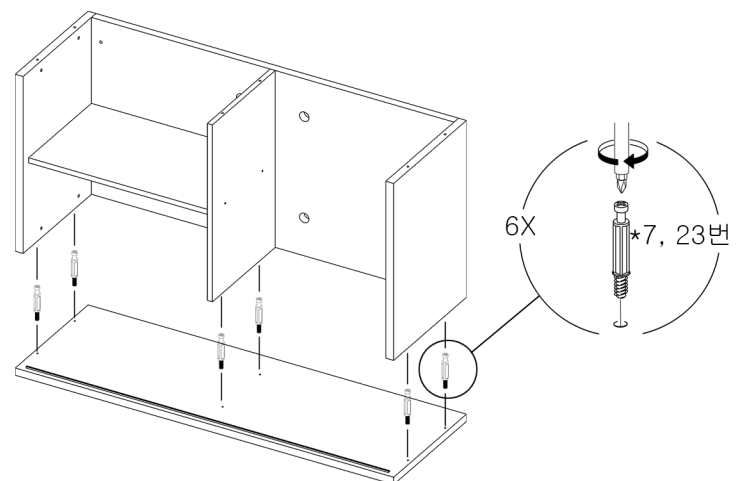
STEP 6



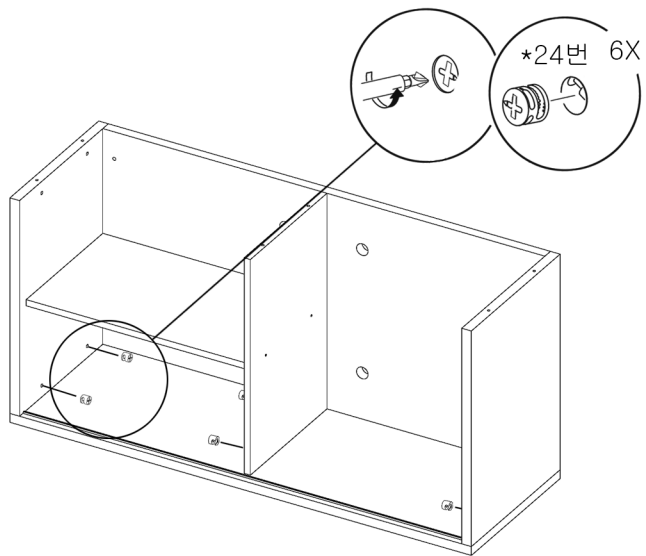
STEP 7



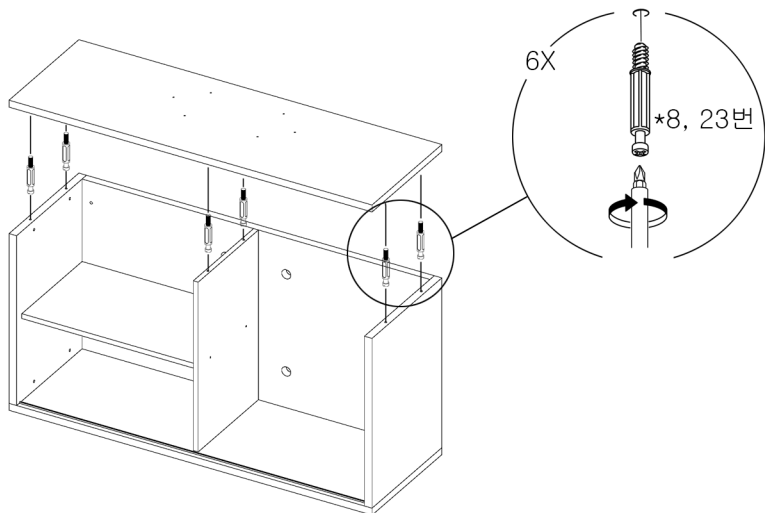
STEP 8



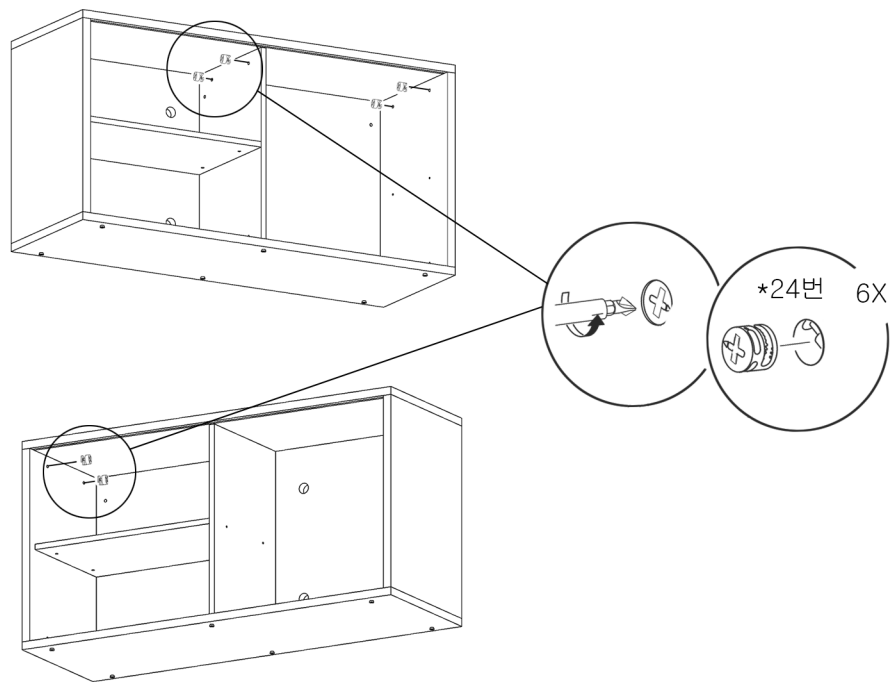
STEP 9



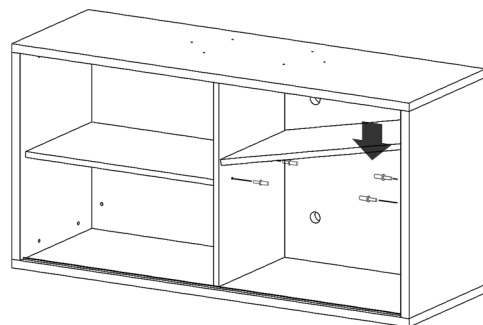
STEP 10



STEP 11

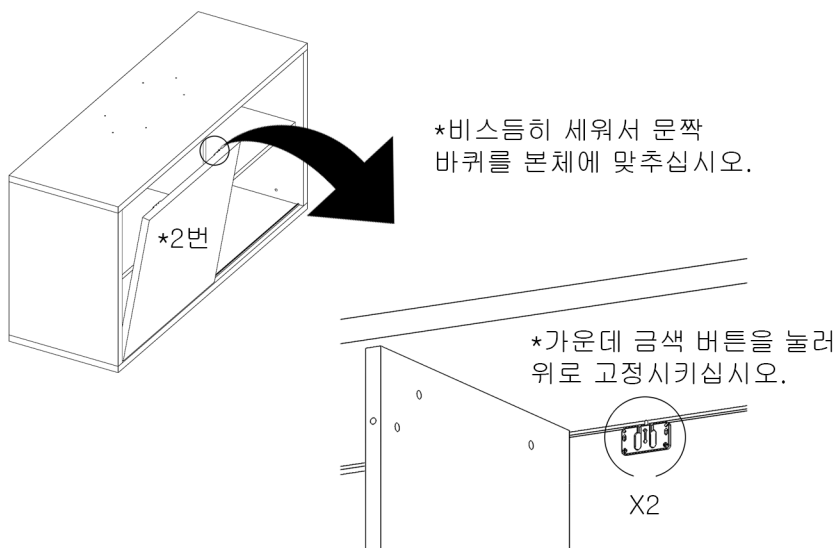


STEP 12

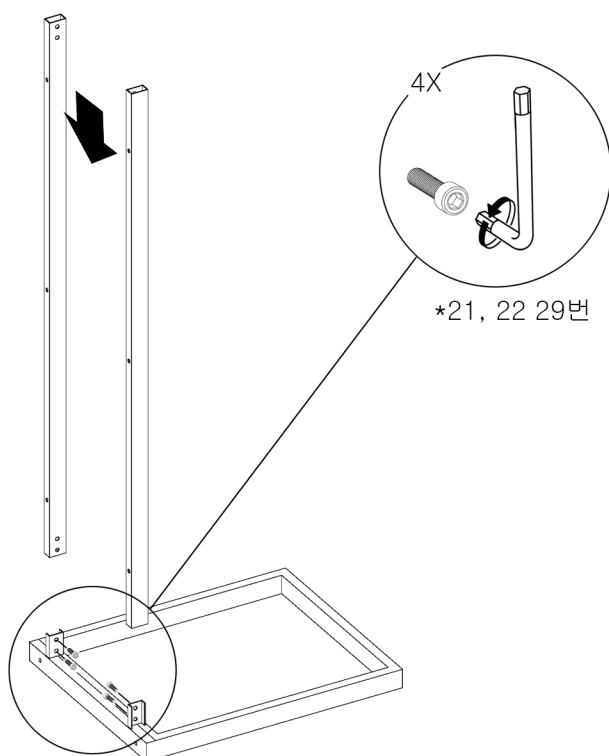


*비스듬히 넣어서 맞춰 주십시오.
*1, 25번

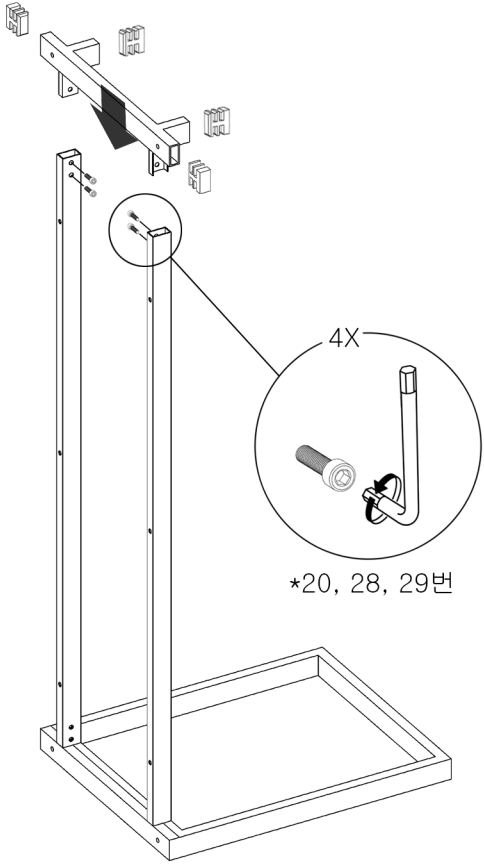
STEP 13



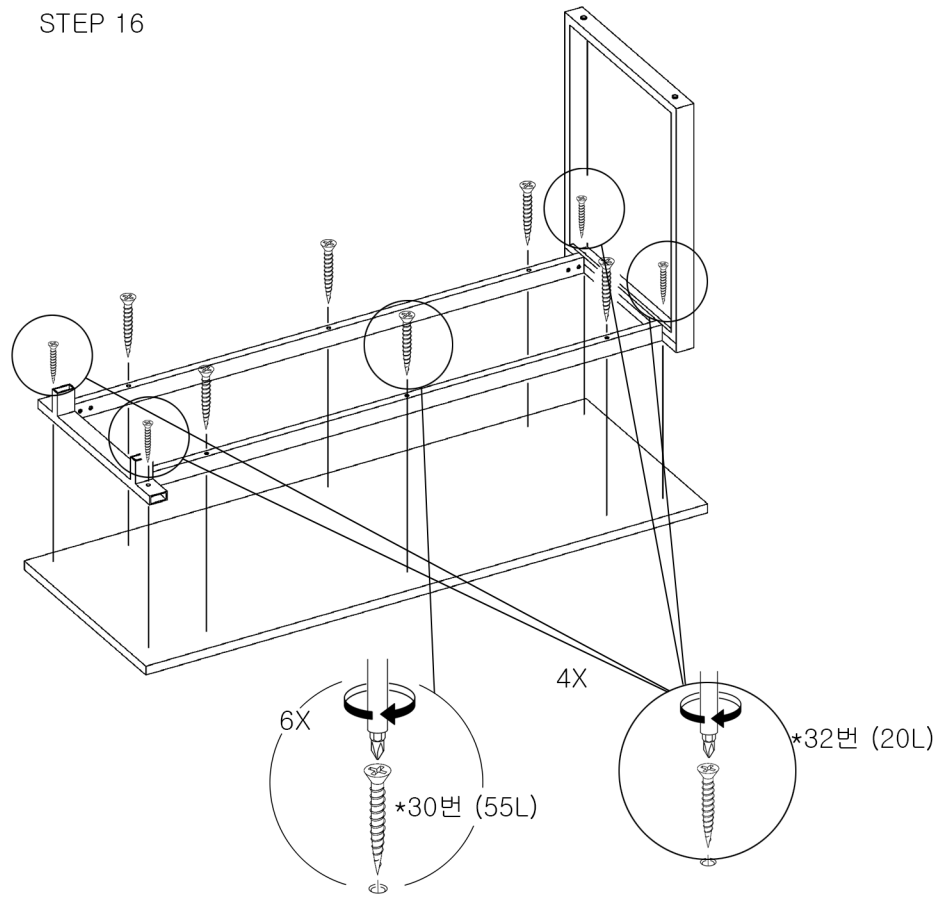
STEP 14



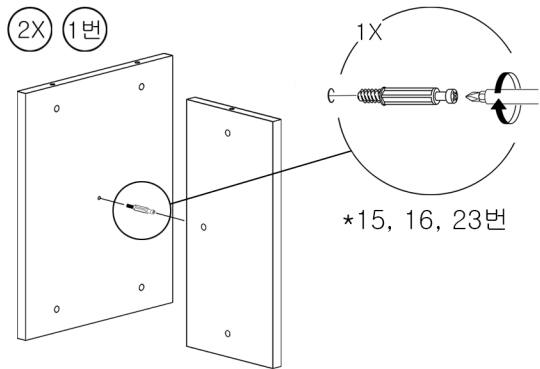
STEP 15



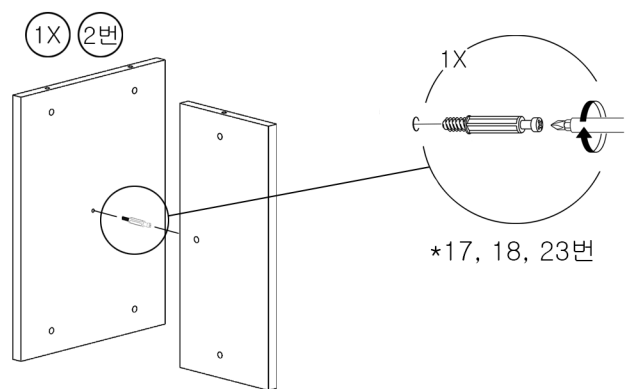
STEP 16



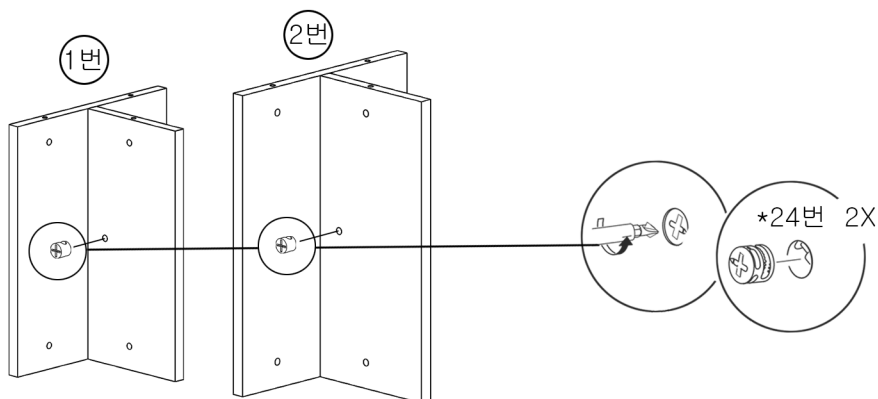
STEP 17



STEP 18

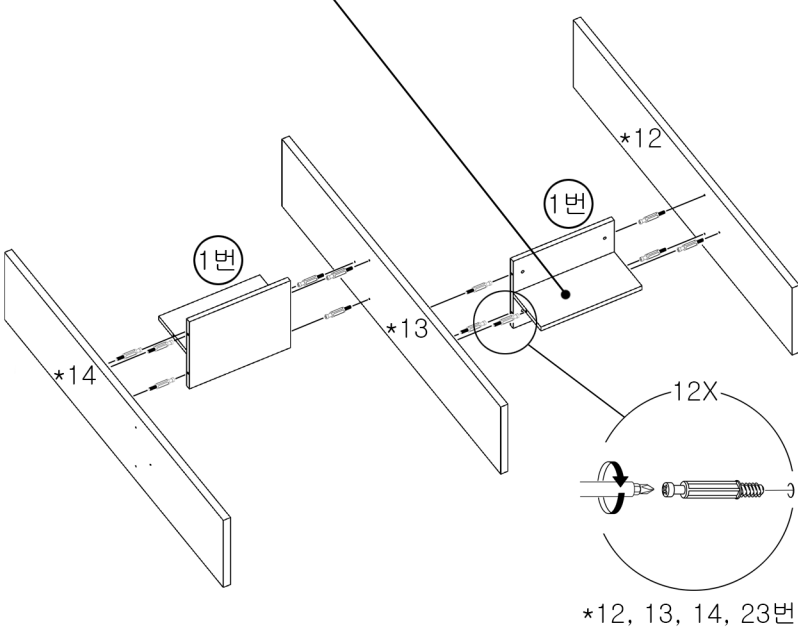


STEP 17, 18-1

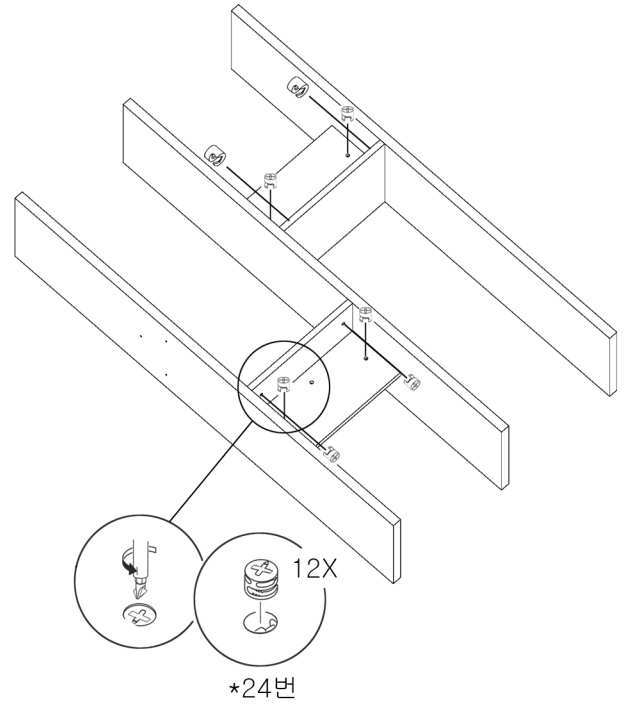


STEP 19

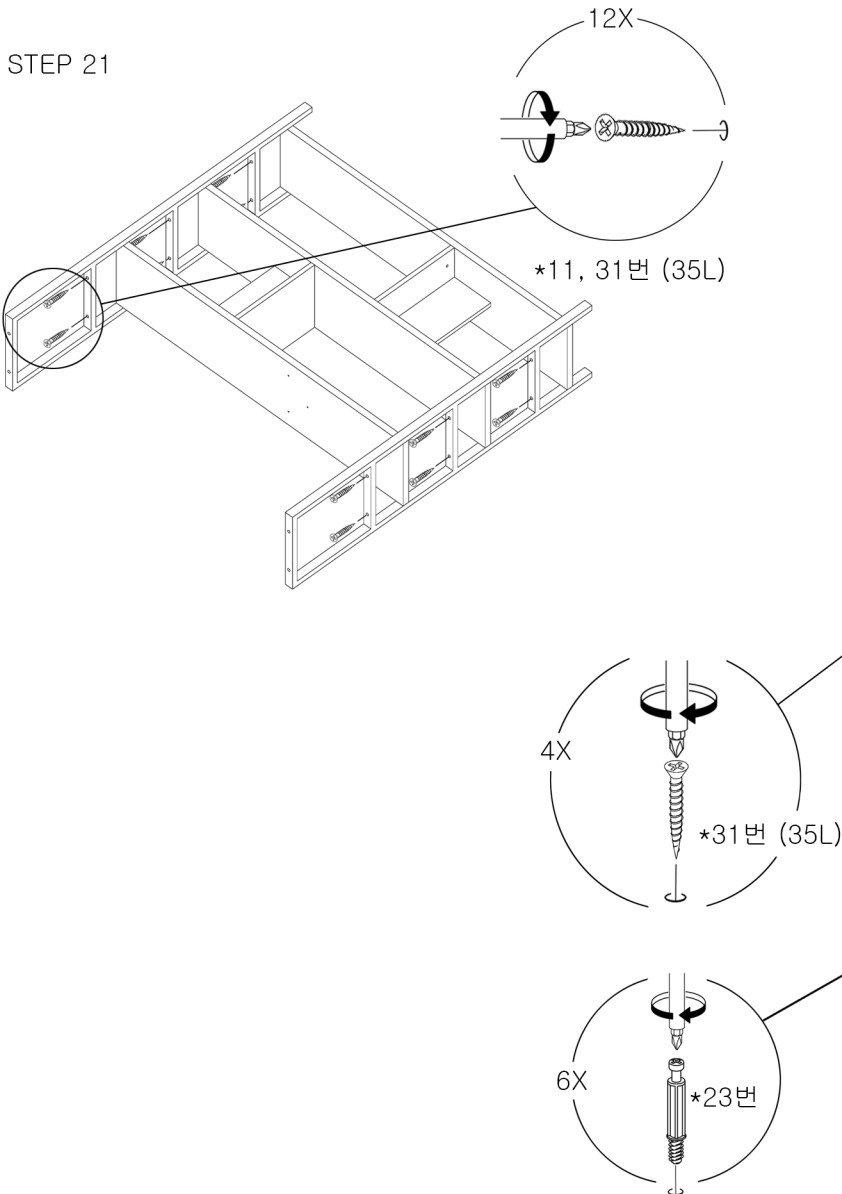
*볼트 구멍이 있는 부분이 뒤쪽을 향하게 조립해 주십시오.



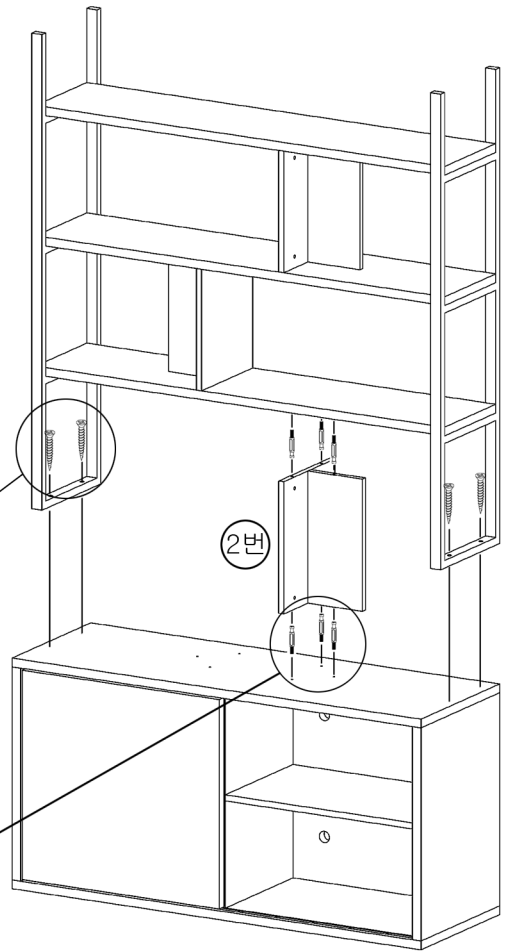
STEP 20



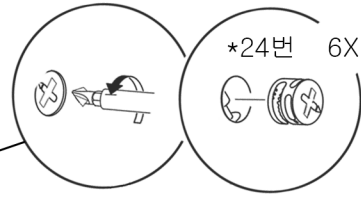
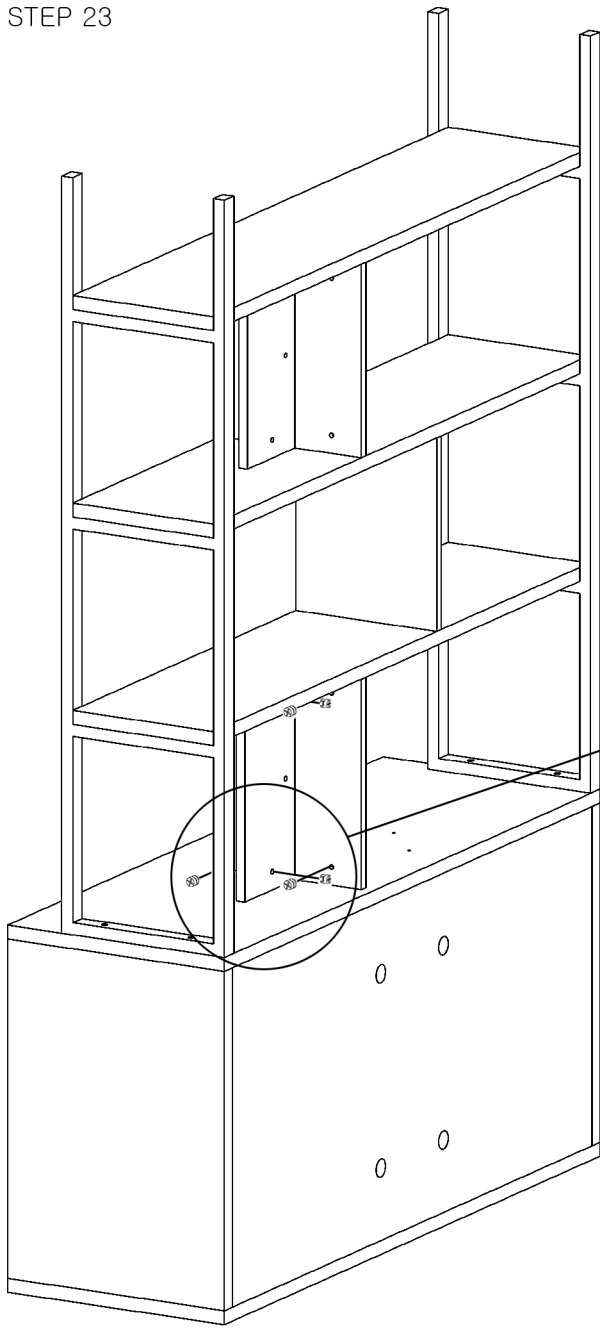
STEP 21



STEP 22



STEP 23



STEP 24

