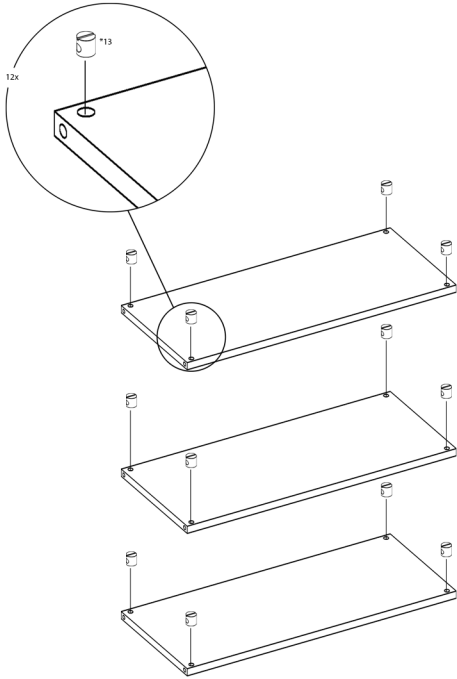
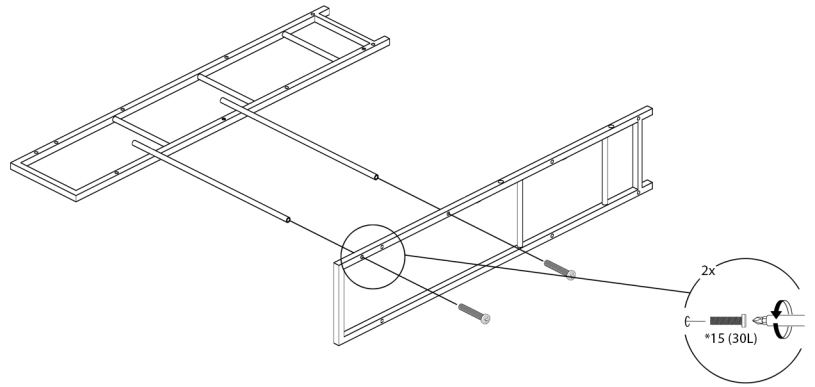


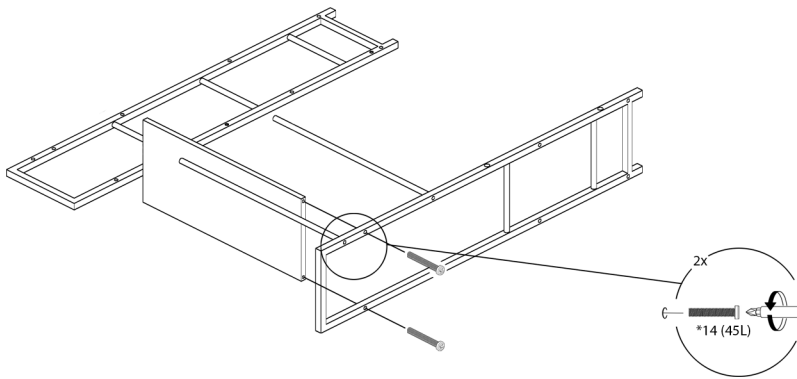
STEP 1



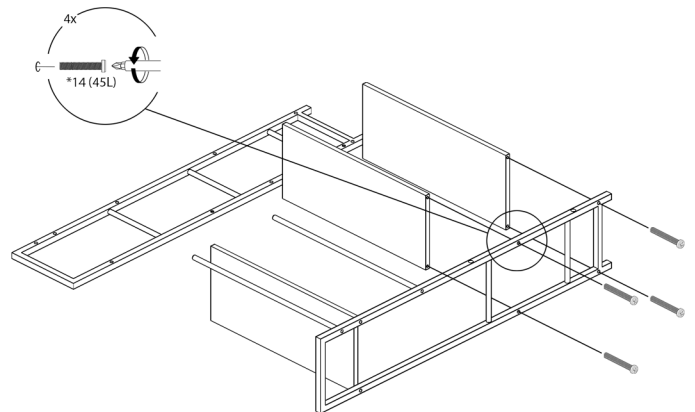
STEP 2



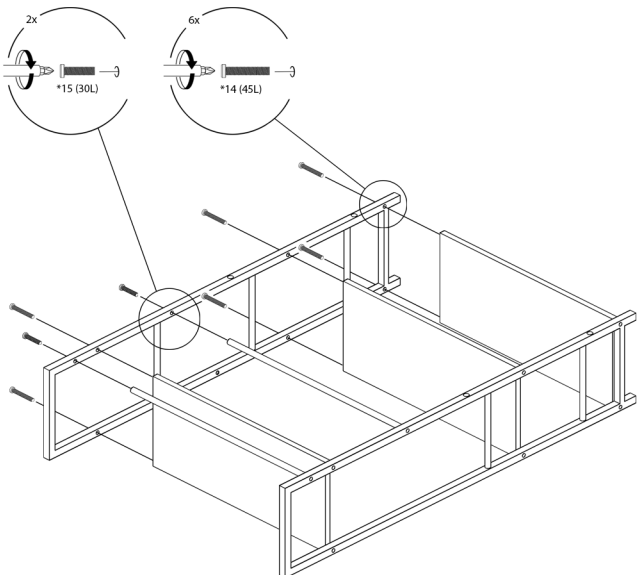
STEP 3



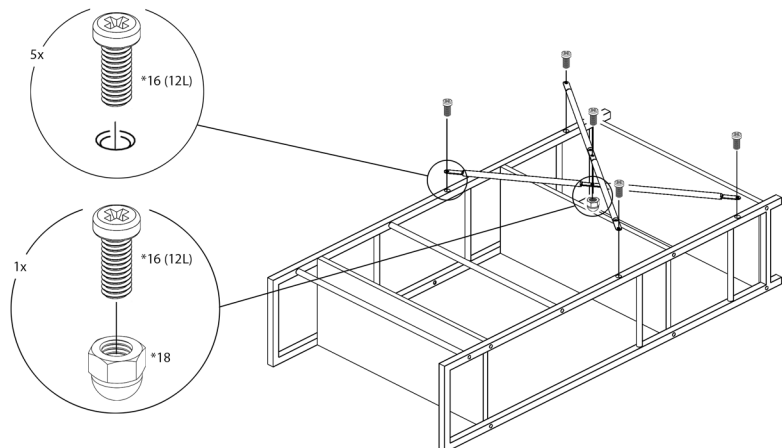
STEP 4



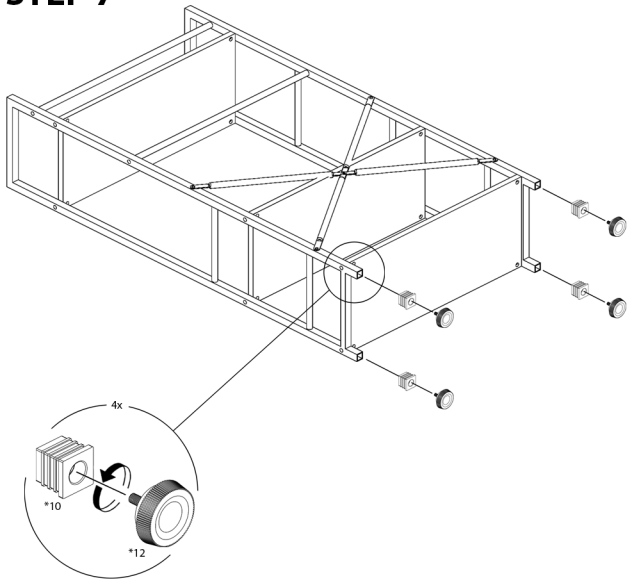
STEP 5



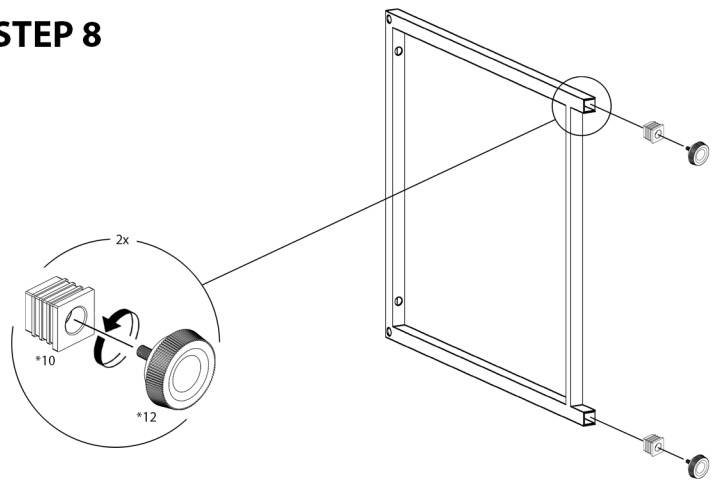
STEP 6



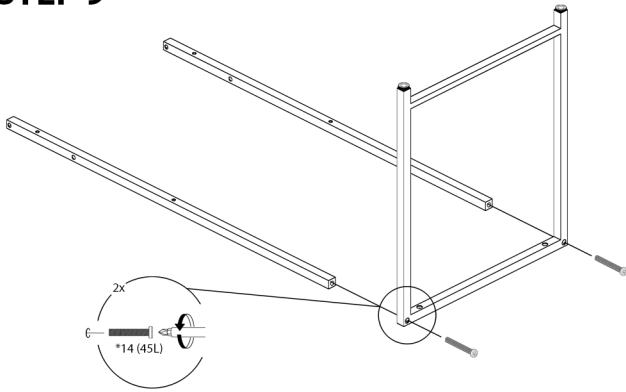
STEP 7



STEP 8

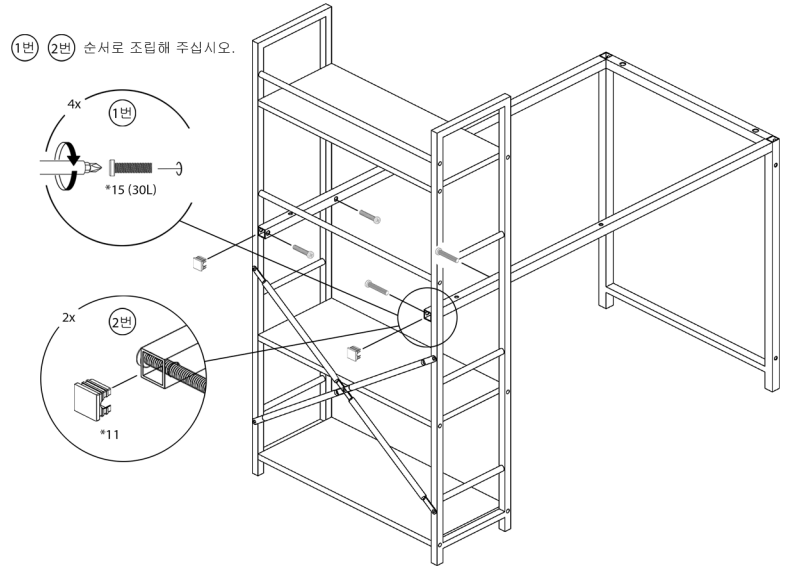


STEP 9

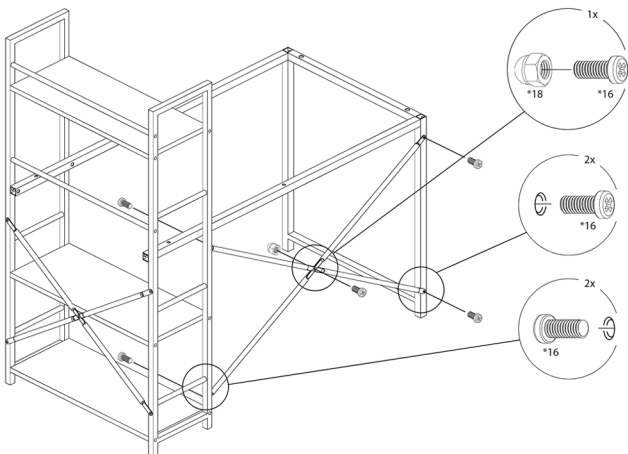


STEP 10

①번 ②번 순서로 조립해 주십시오.



STEP 11



STEP 12

