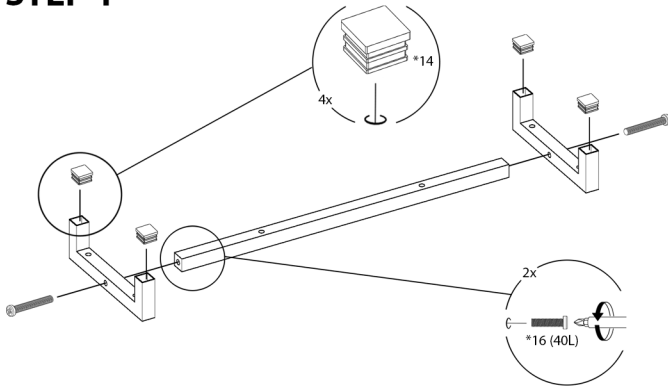
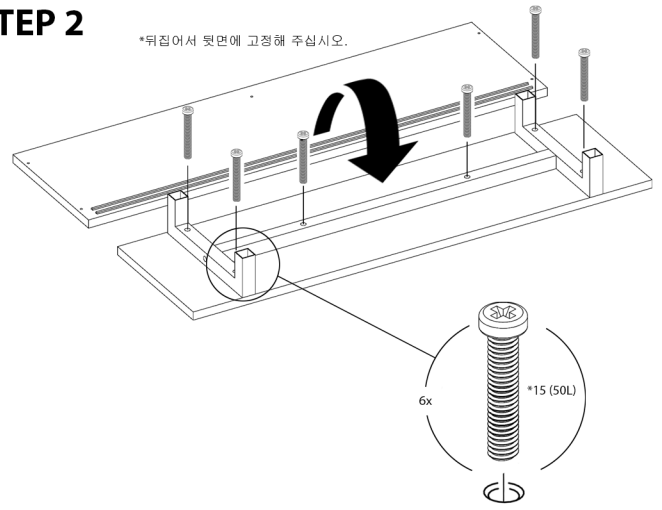


### STEP 1

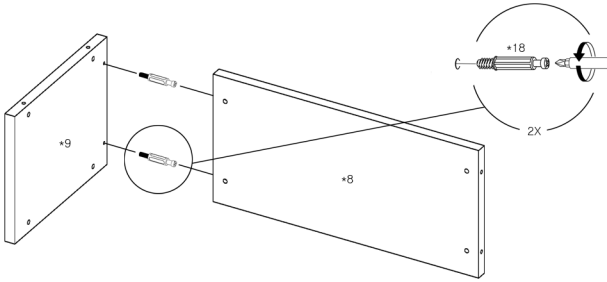


### STEP 2

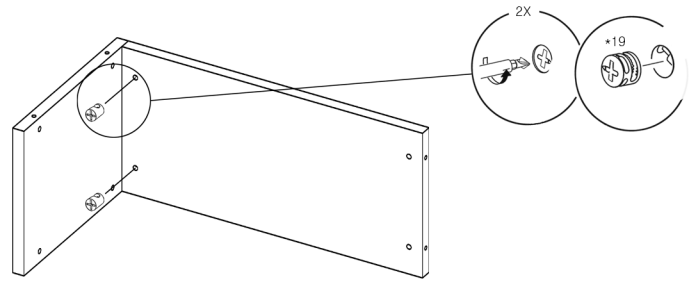
\*뒤집어서 뒷면에 고정해 주십시오.



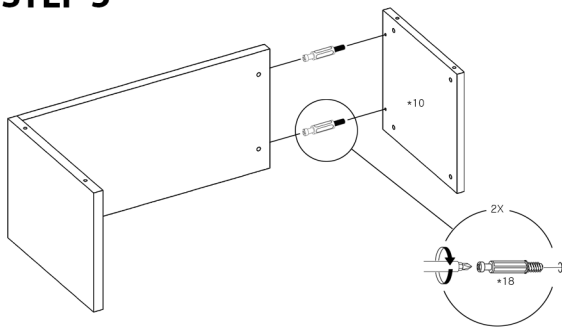
### STEP 3



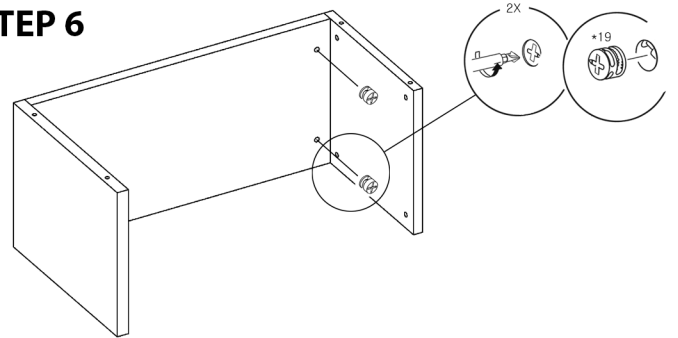
### STEP 4



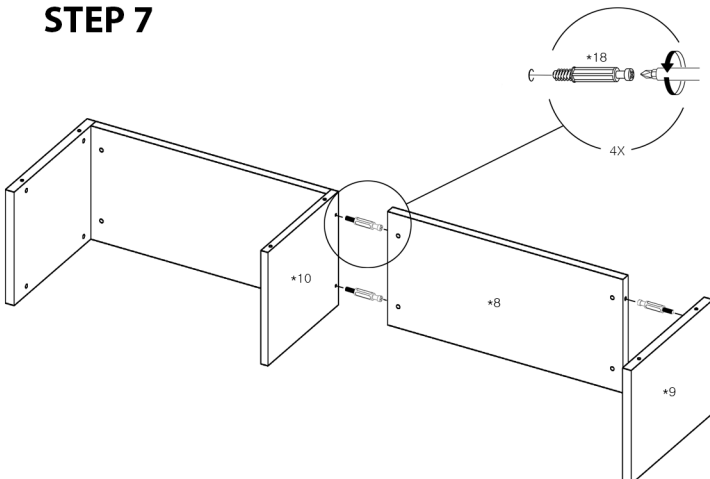
### STEP 5



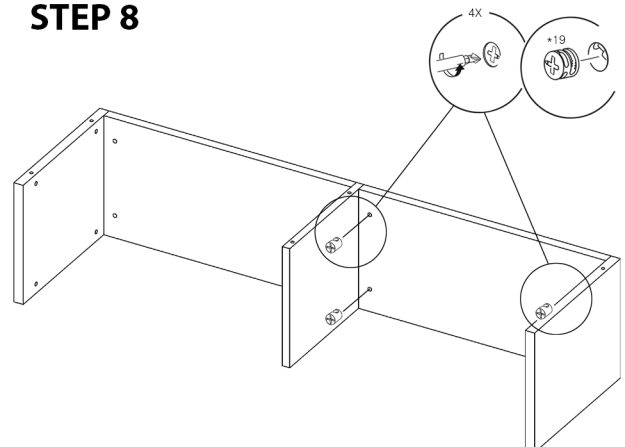
### STEP 6



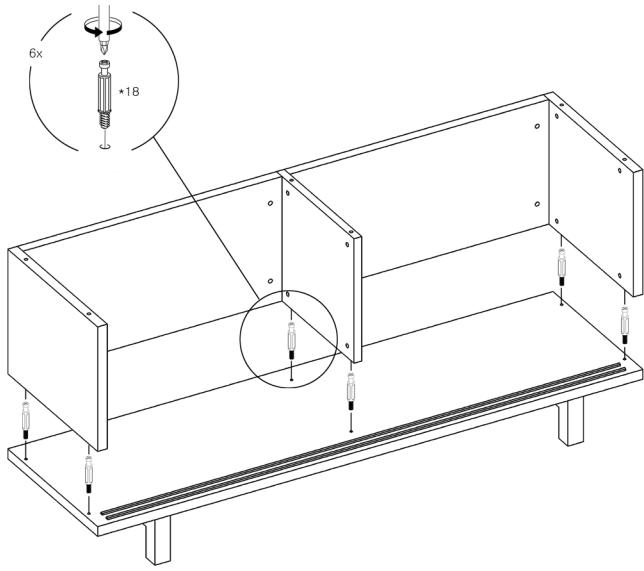
### STEP 7



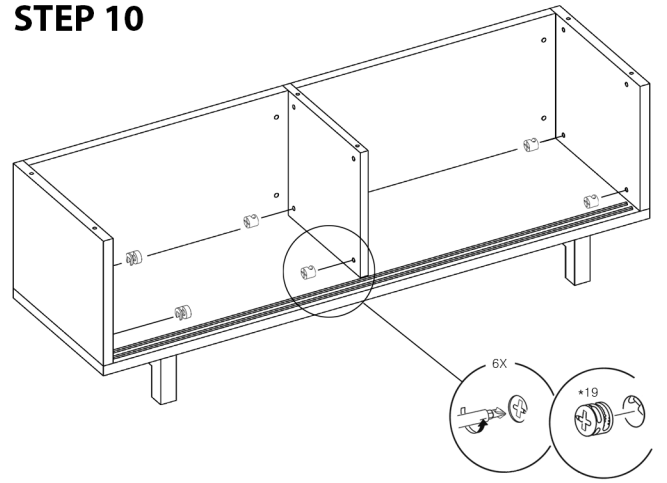
### STEP 8



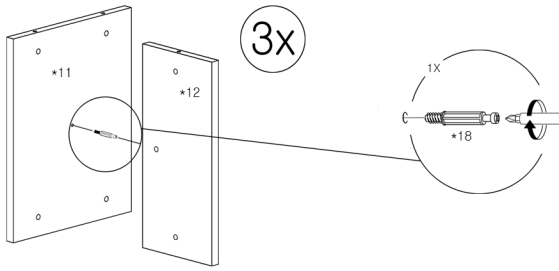
### STEP 9



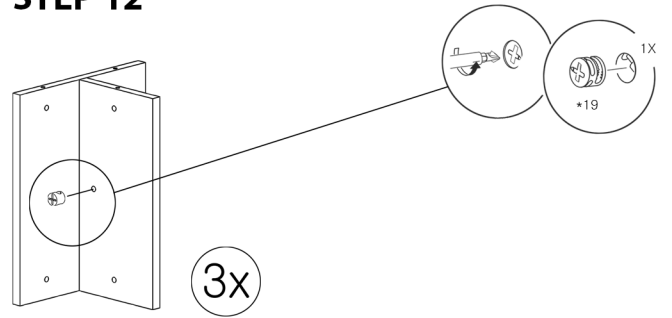
### STEP 10



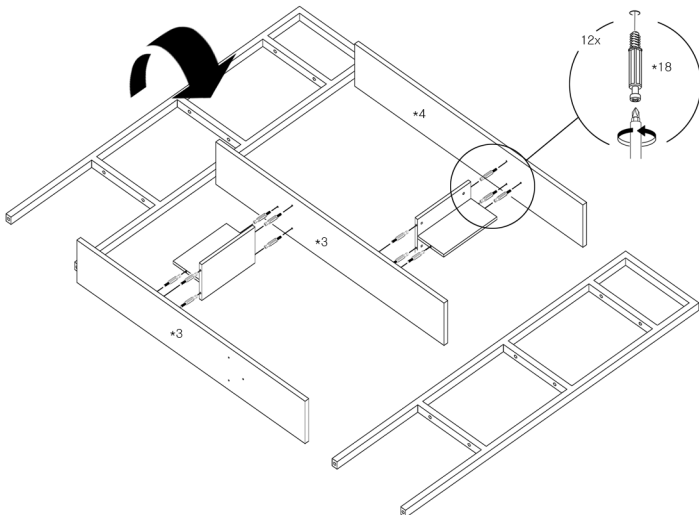
### STEP 11



### STEP 12

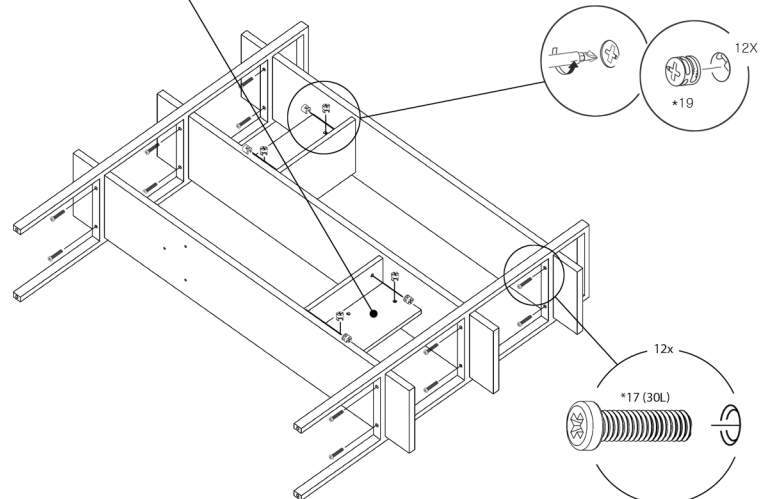


### STEP 13

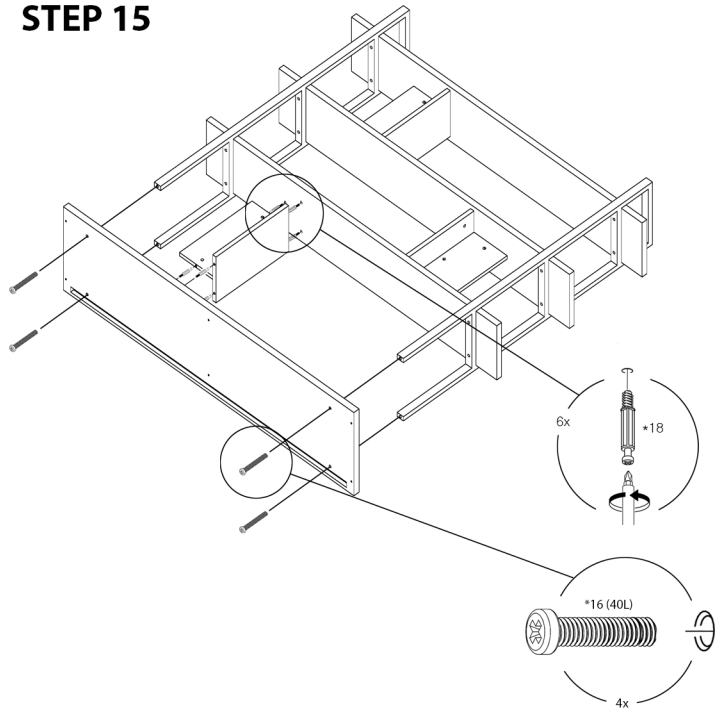


### STEP 14

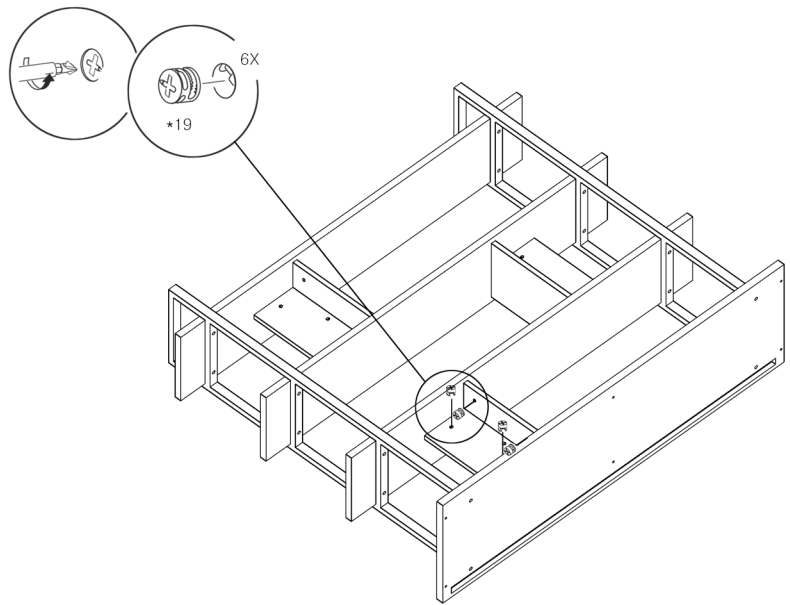
\*볼트 구멍이 있는 부분이 뒤쪽을 향하게 조립해 주십시오.



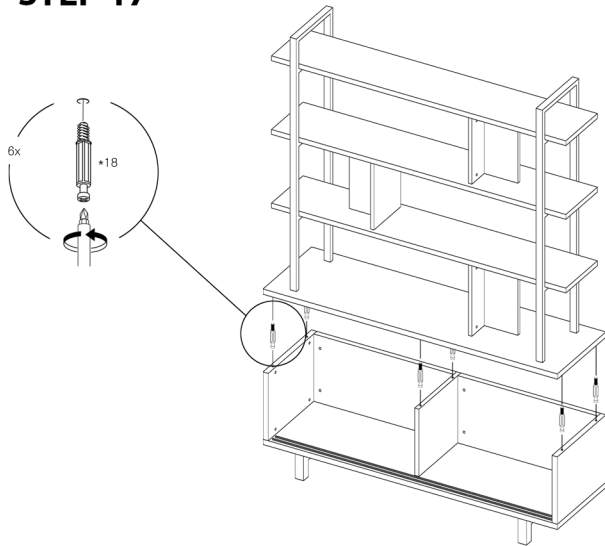
### STEP 15



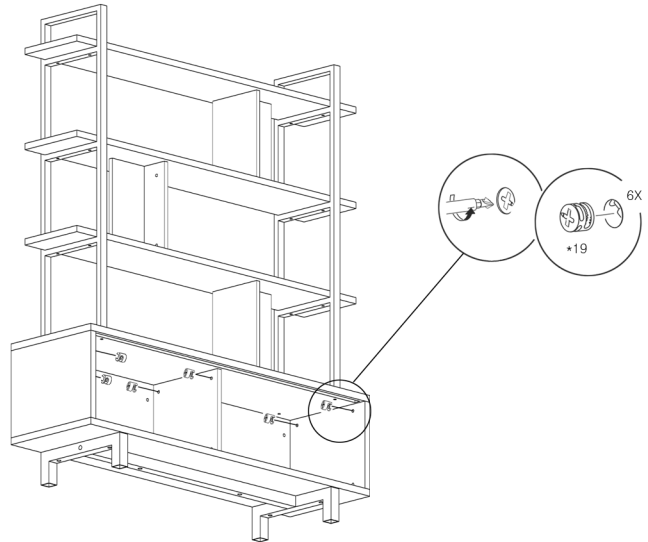
### STEP 16



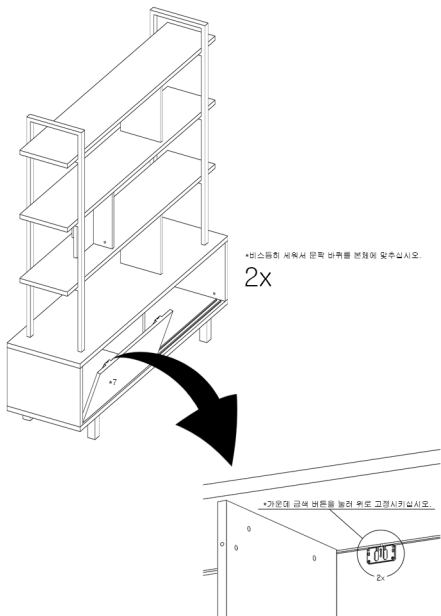
### STEP 17



### STEP 18



### STEP 19



### STEP 20

