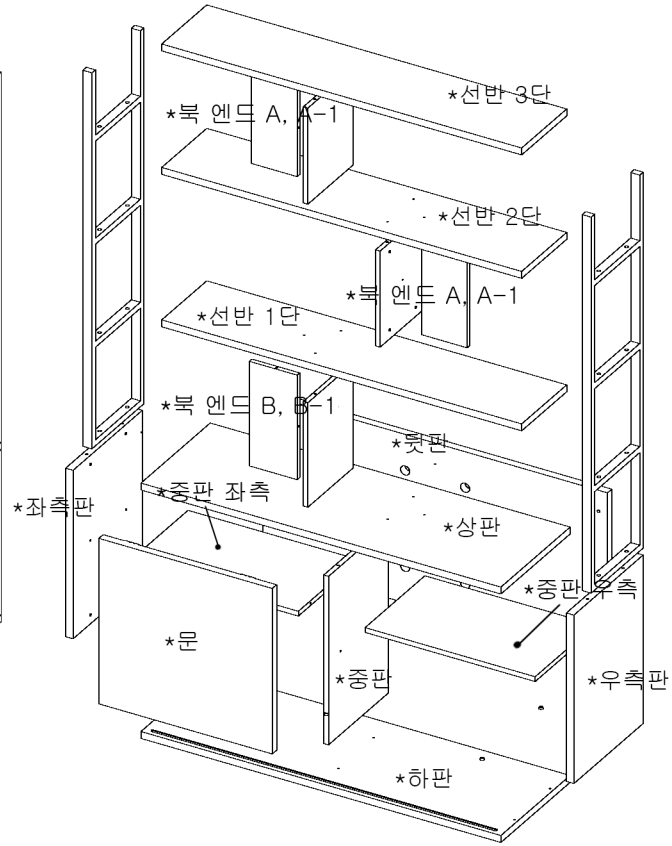


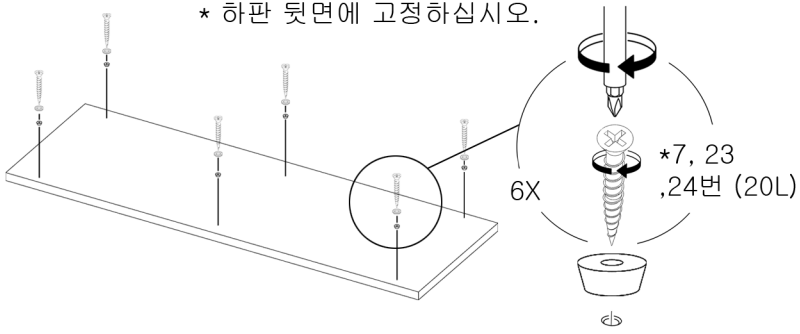
\*인테리어에 맞게 북엔드 위치를 정하고 조립하십시오,



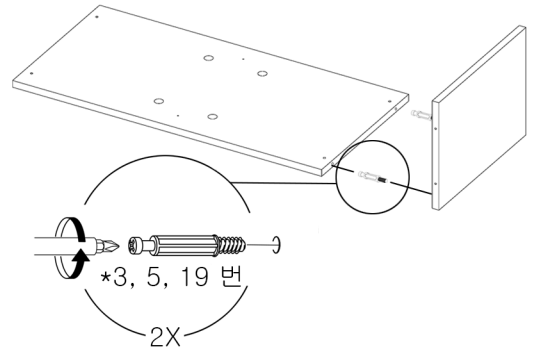
1 중판 우측 1X 567*345	2 문 1X	3 우측판 1X 561*400	4 중판 1X 561*345
5 뒷판 1X 1150*561	6 좌측판 1X 561*400	7 하판 1X 1200*400	8 상판 1X 1200*400
9 중판 좌측 1X 567*345	10 4X	11 2X	12 선반 1단 1X 1200*260
13 선반 2단 1X 1200*260	14 선반 3단 1X 1200*260	15 북 엔드 A 2X 320*260	16 북 엔드 A-1 2X 320*152
17 북 엔드 B 1X 348*260	18 북 엔드 B-1 1X 348*260	19 책상 43X	20 43X
21 4X	22 4X	23 6X	24 20L 6X
25 35L 16X			

STEP 1

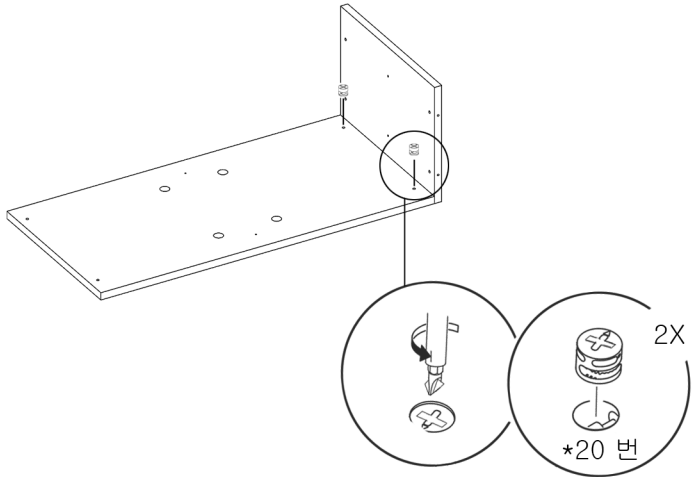
\* 하판 뒷면에 고정하십시오.



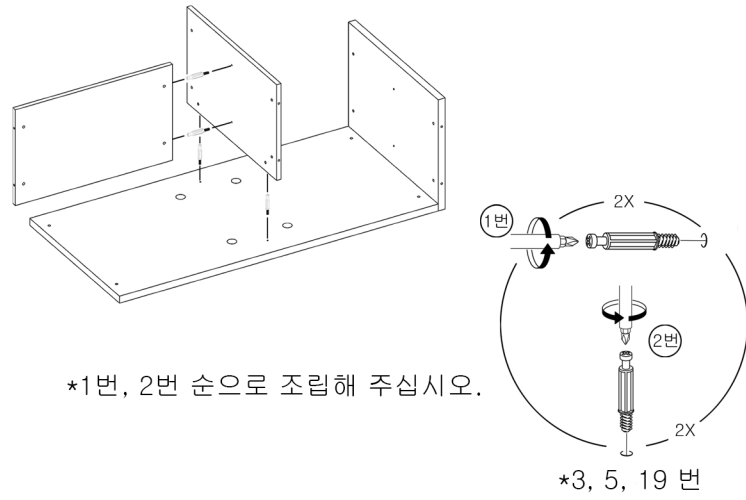
STEP 2



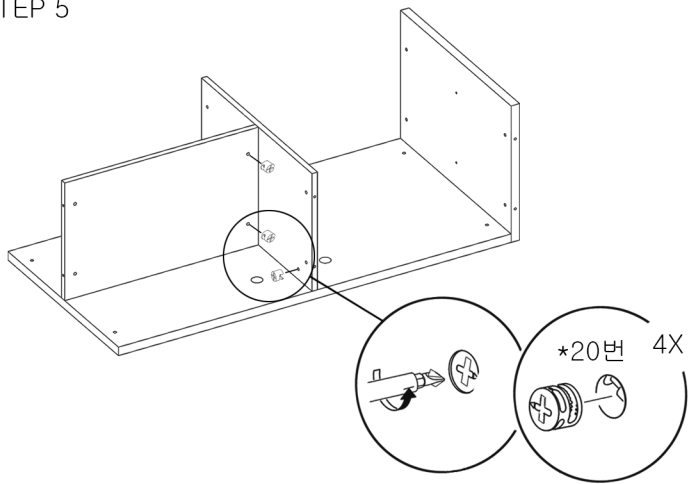
STEP 3



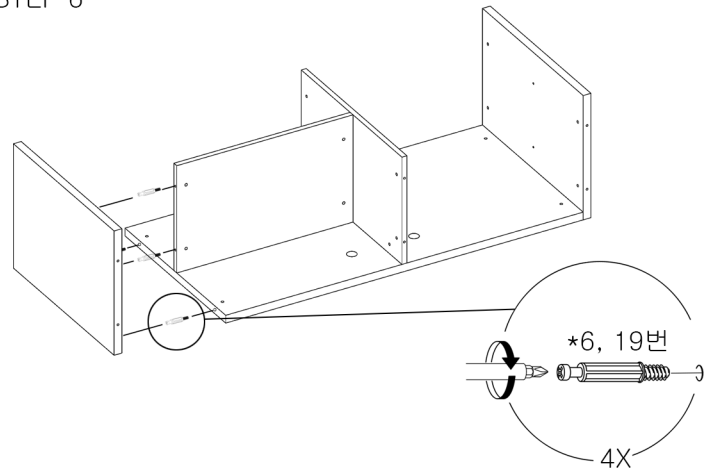
STEP 4



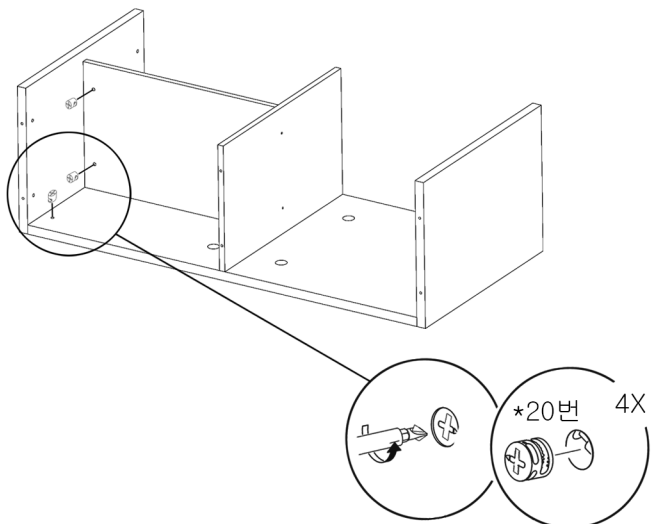
STEP 5



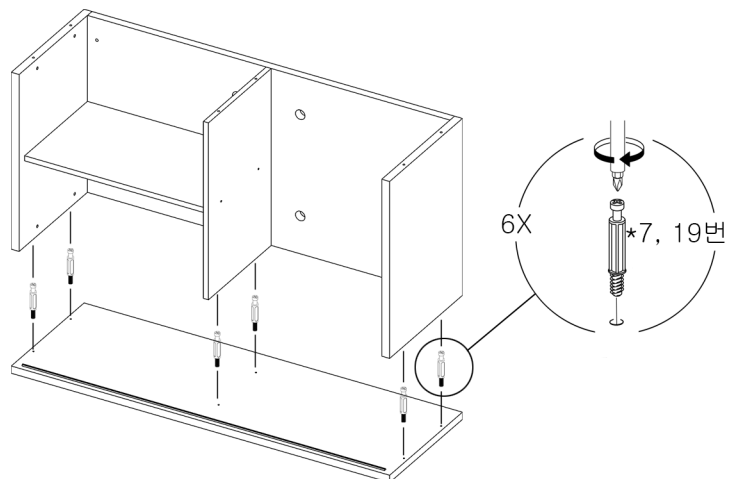
STEP 6



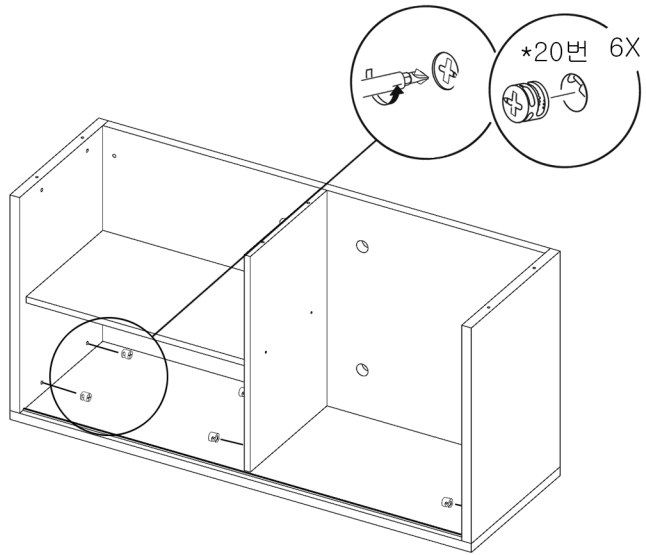
STEP 7



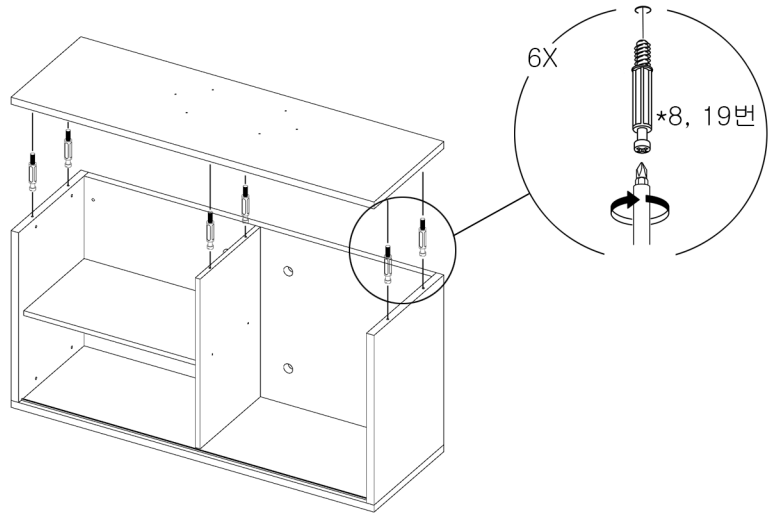
STEP 8



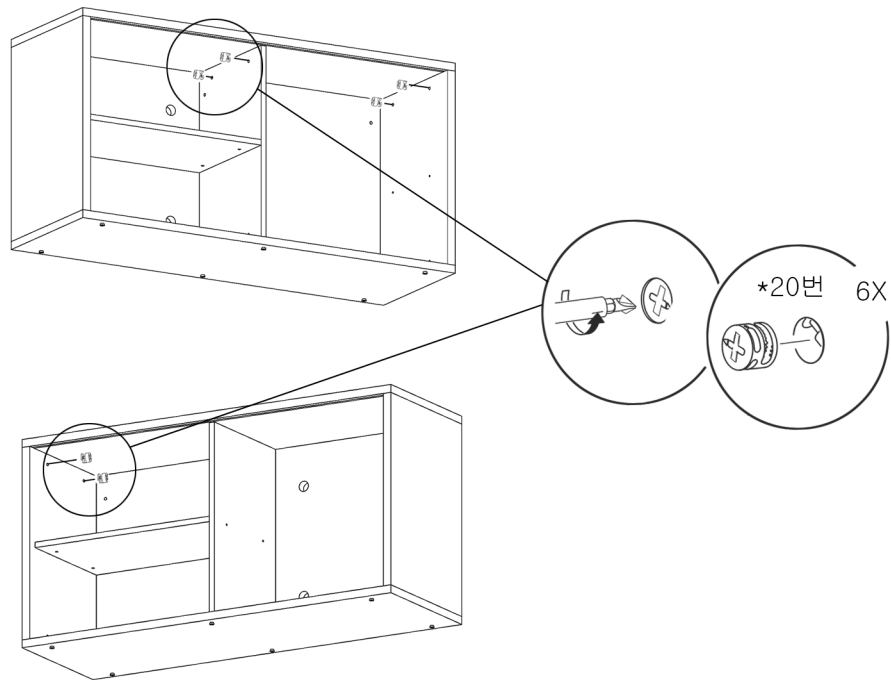
STEP 9



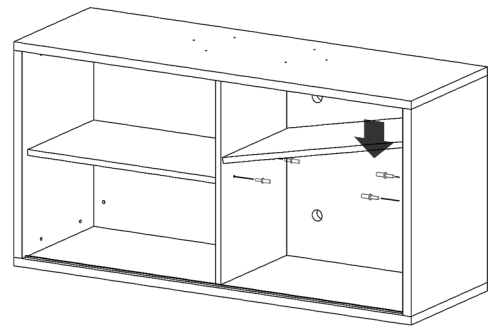
STEP 10



STEP 11

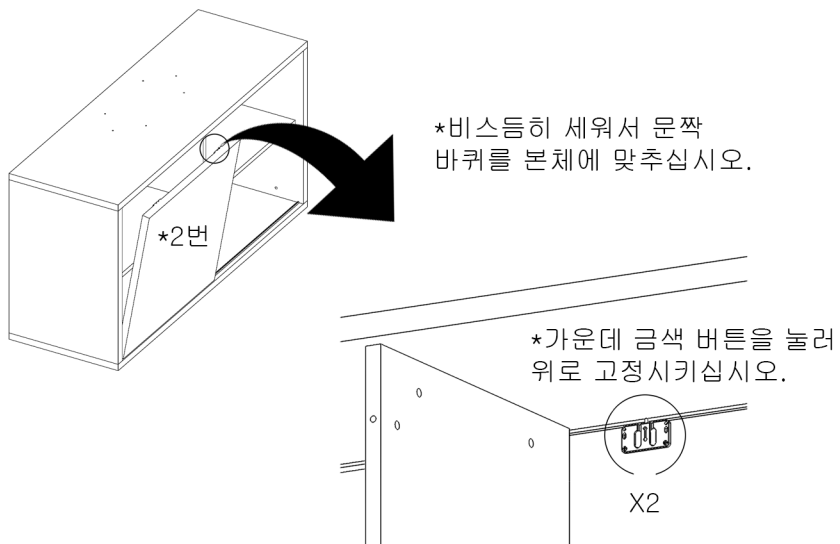


STEP 12

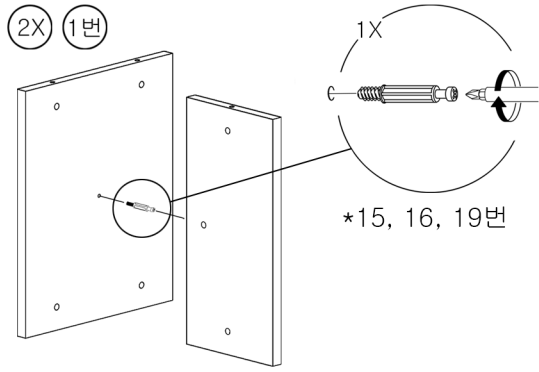


\*비스듬히 넣어서 맞춰 주십시오.  
\*1, 21번

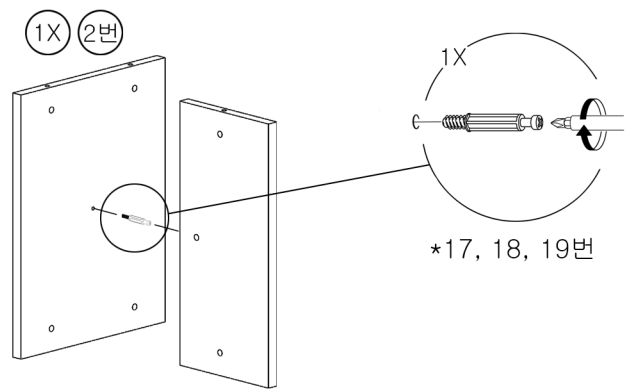
STEP 13



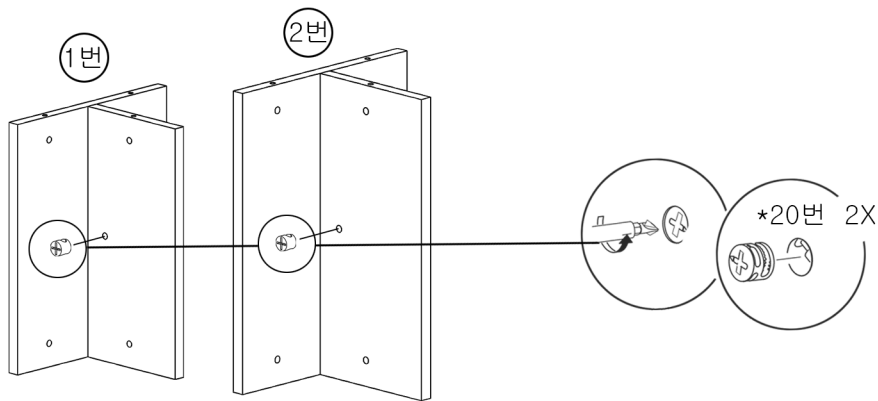
STEP 14



STEP 15

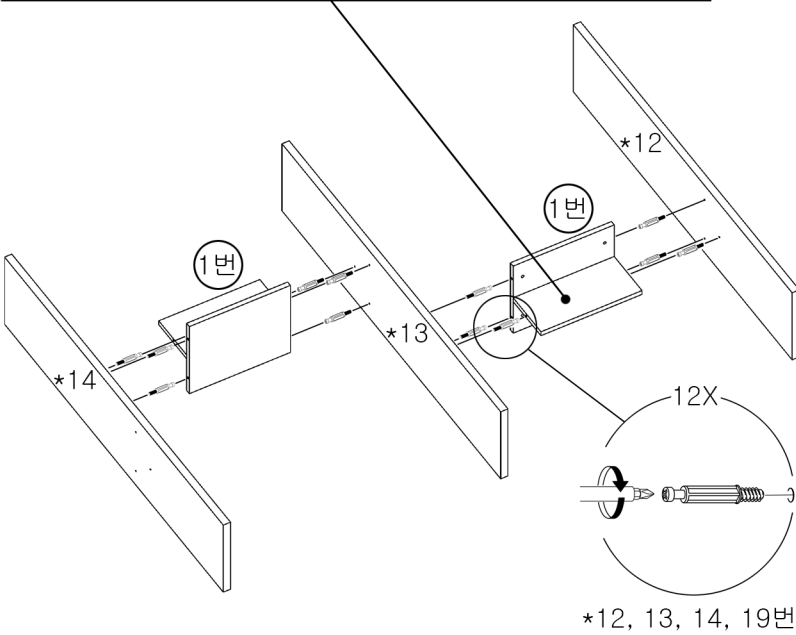


STEP 14, 15-1

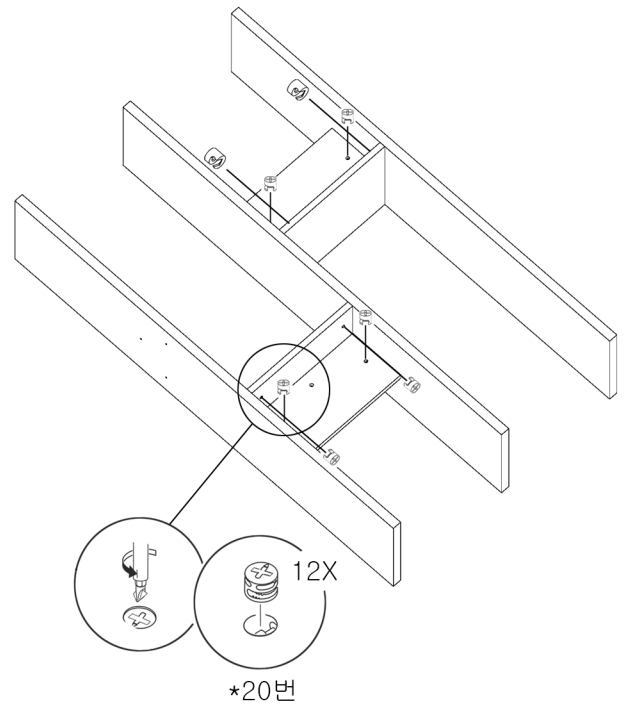


STEP 16

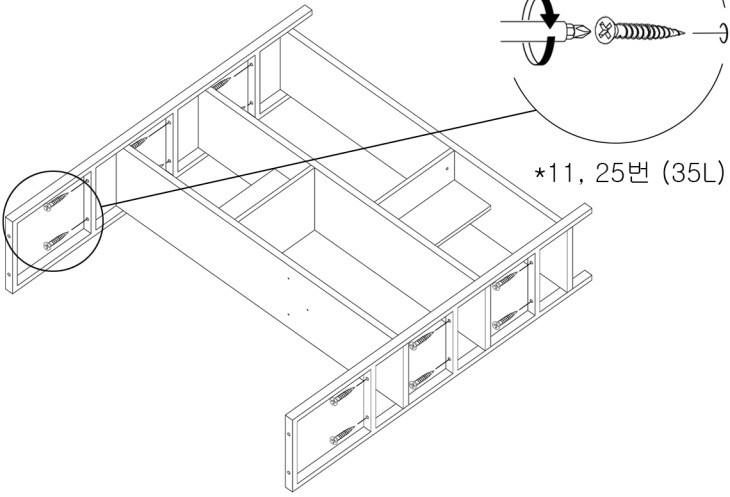
\*볼트 구멍이 있는 부분이 뒤쪽을 향하게 조립해 주십시오.



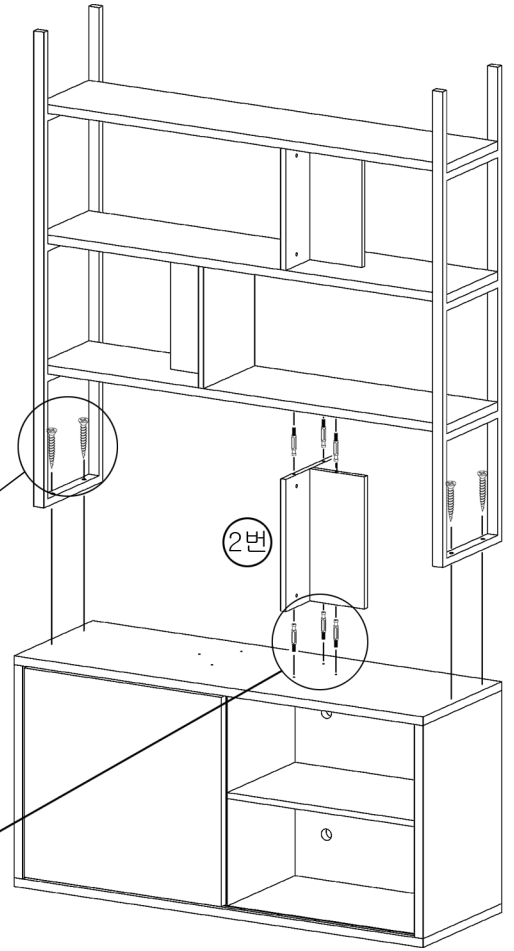
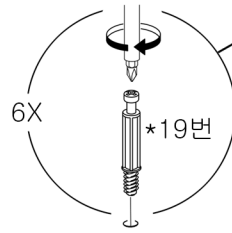
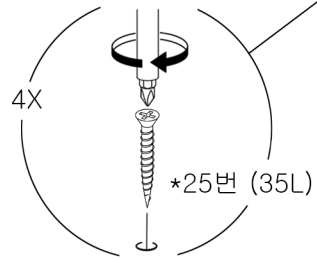
STEP 17



STEP 18



STEP 19



STEP 20

