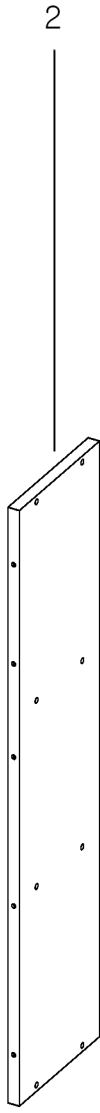
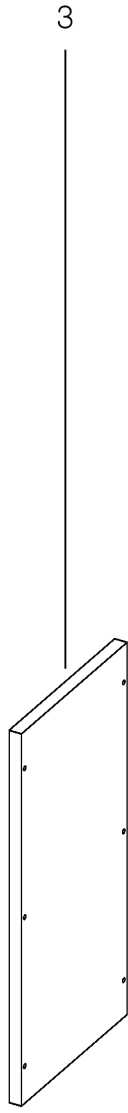


**2x**



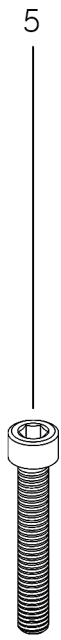
**6x**



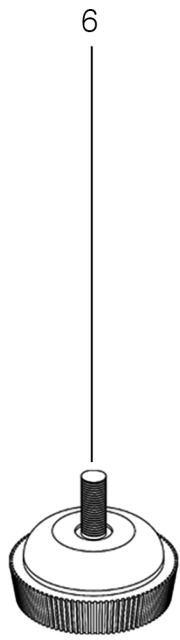
**3x**



**1x**



**24x**



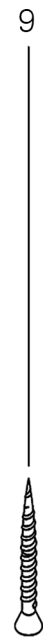
**4x**



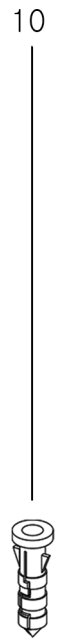
**2x**



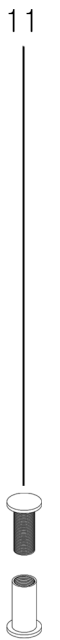
**12x**



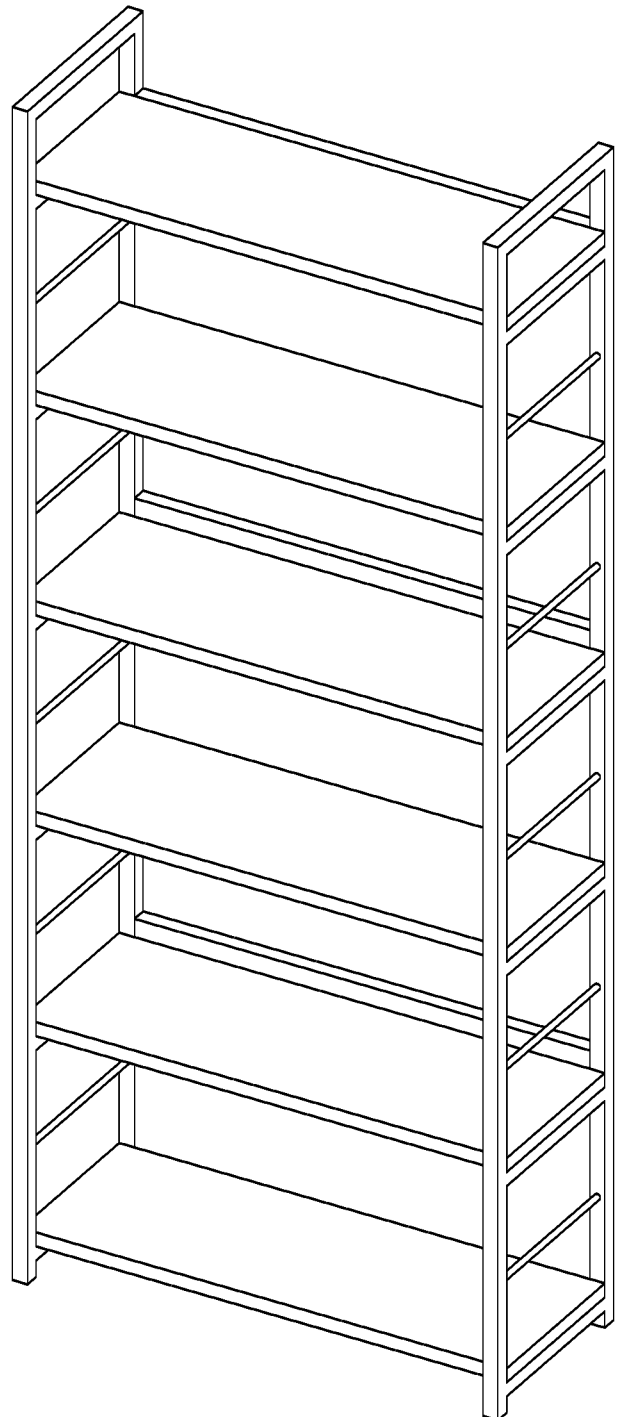
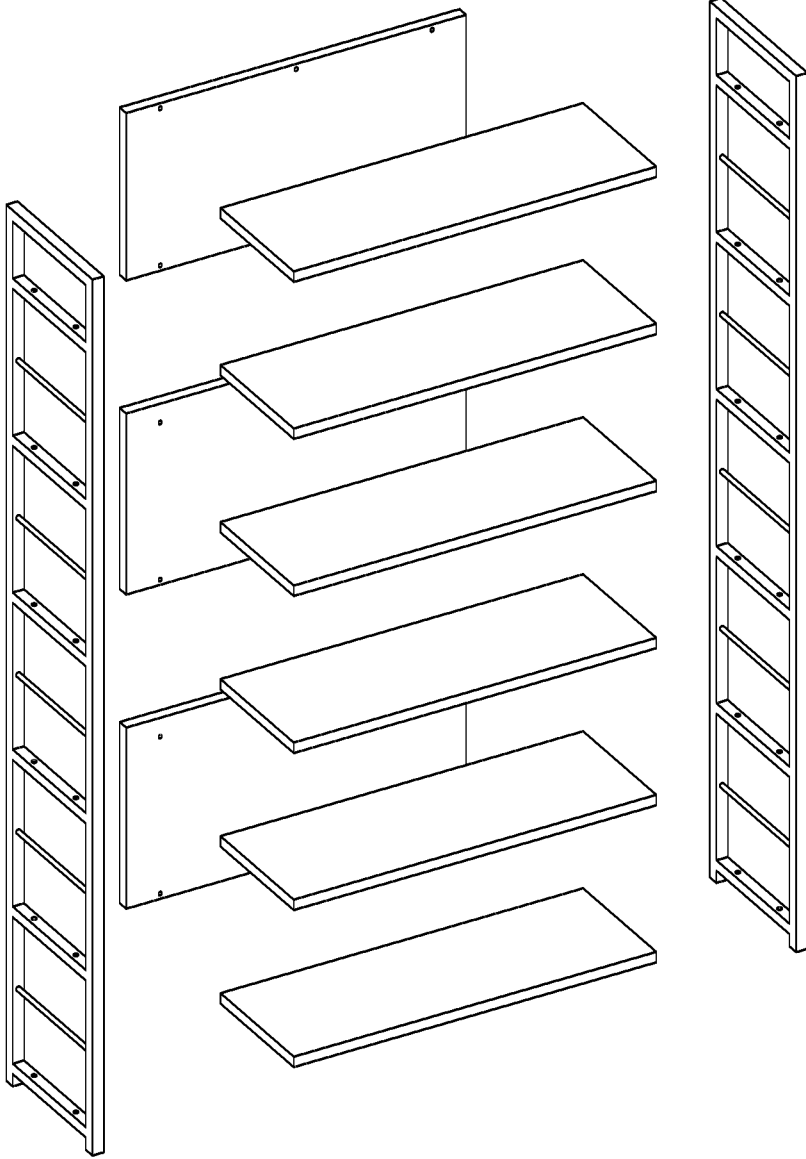
**2x**



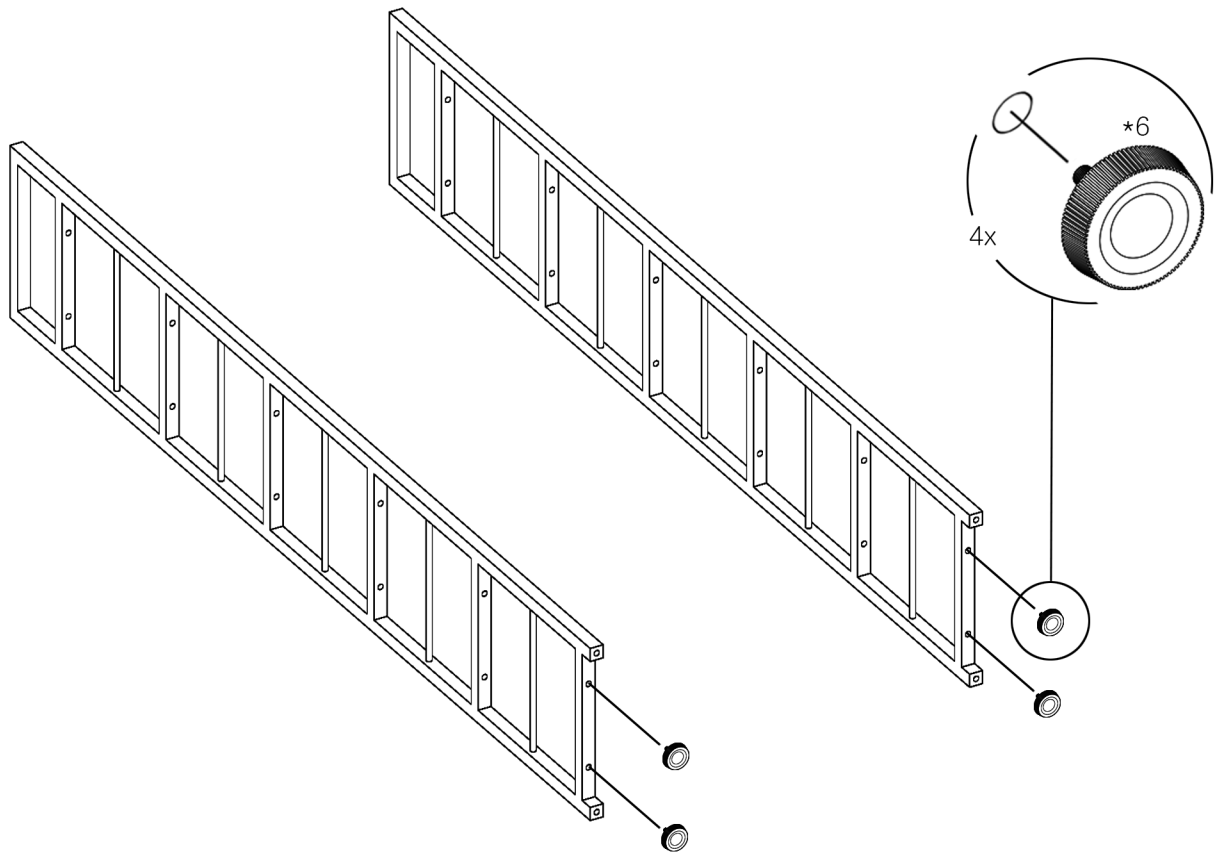
**2x**



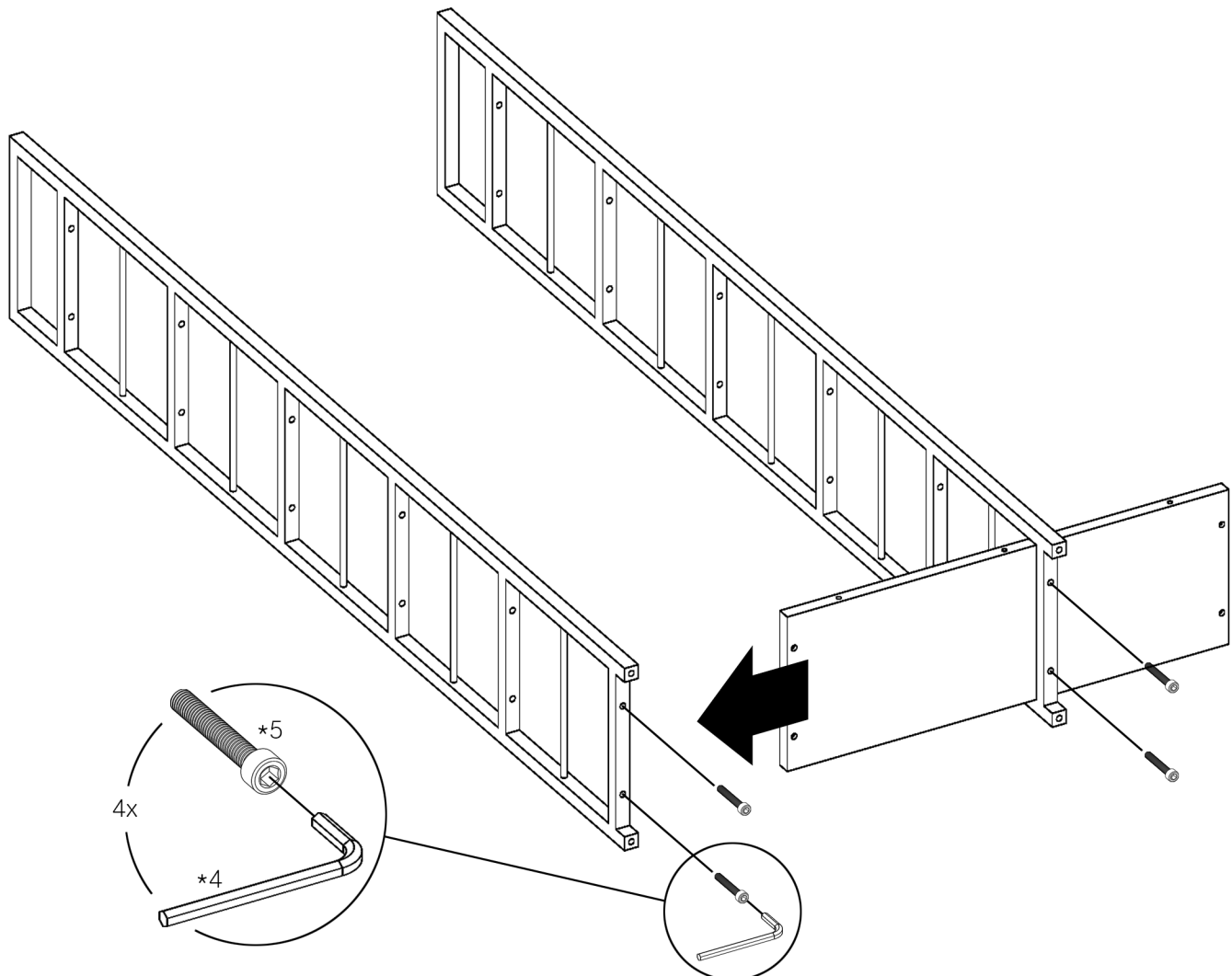
**4x**



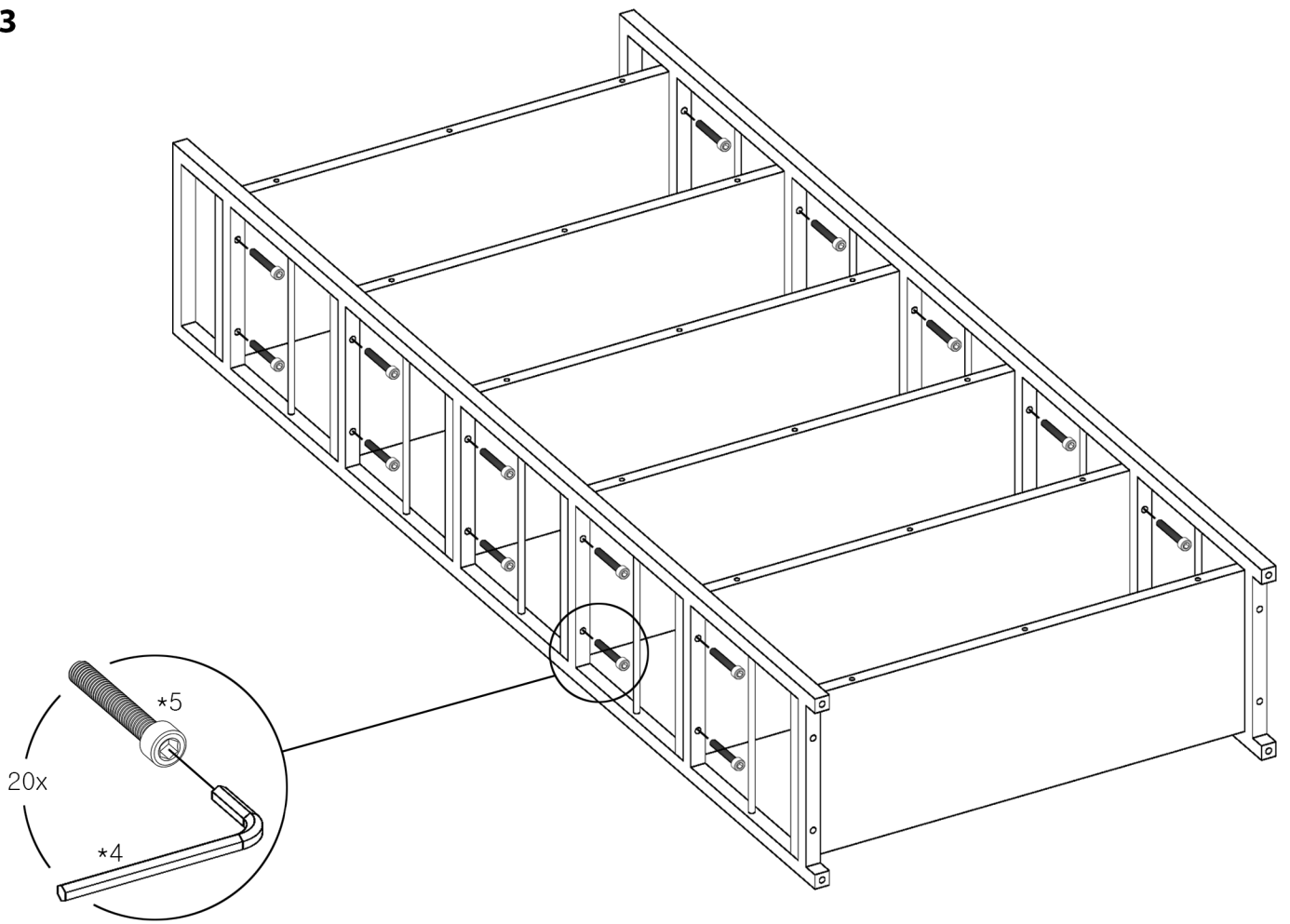
# STEP 1



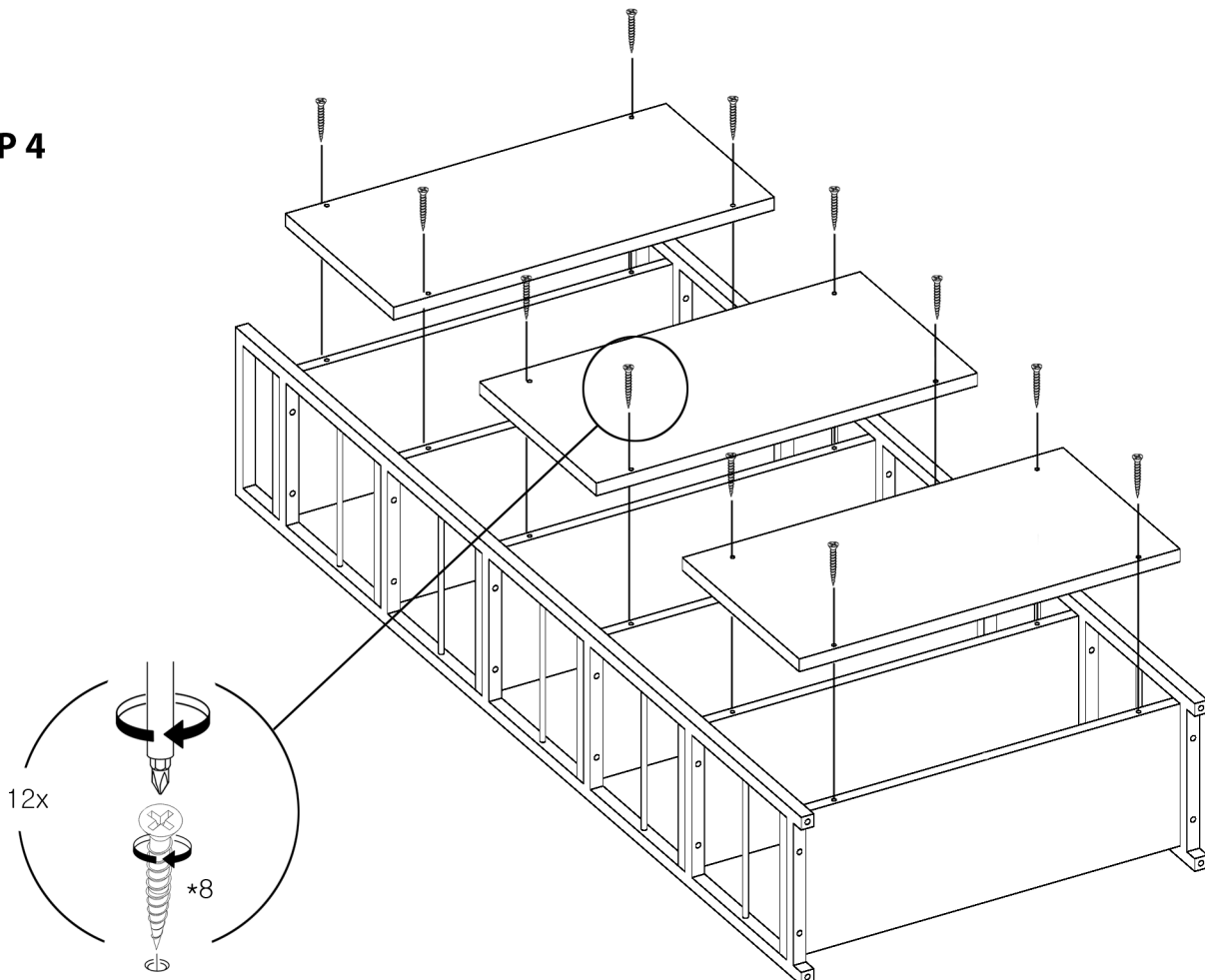
# STEP 2



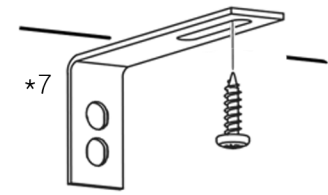
### STEP 3



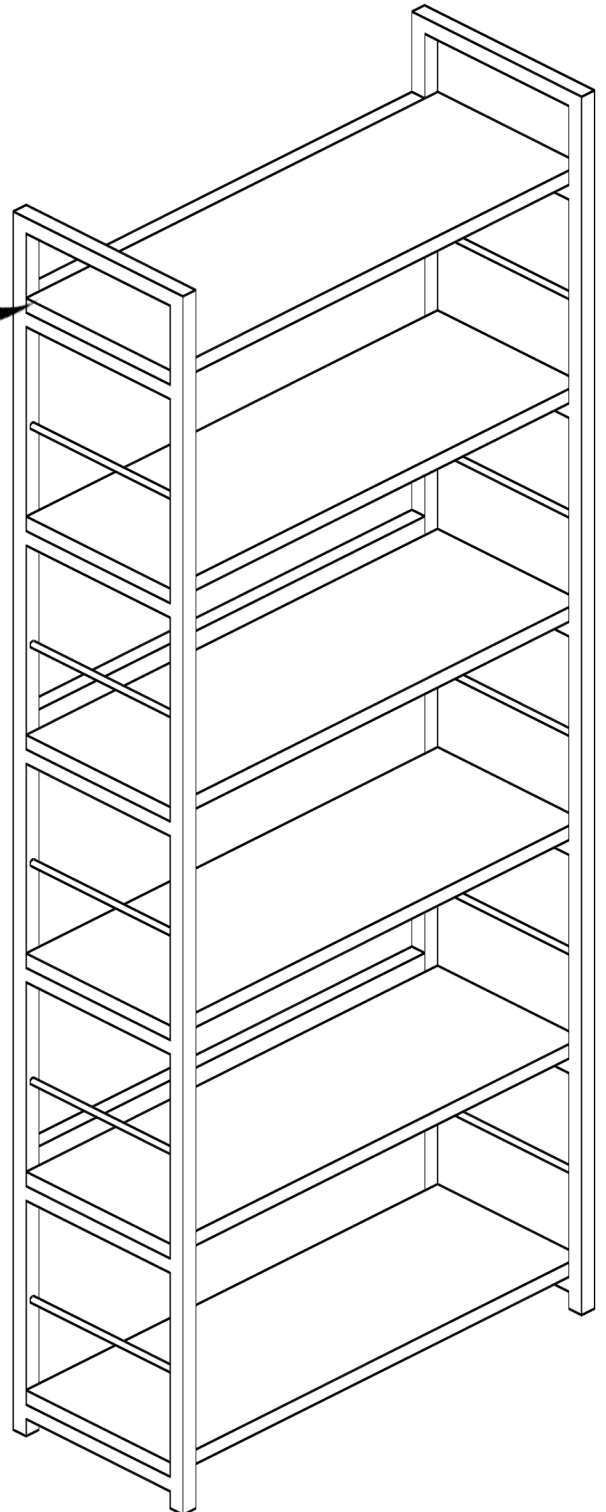
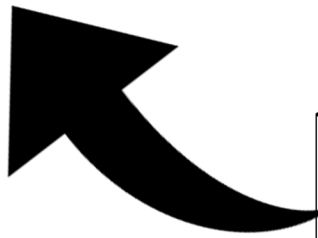
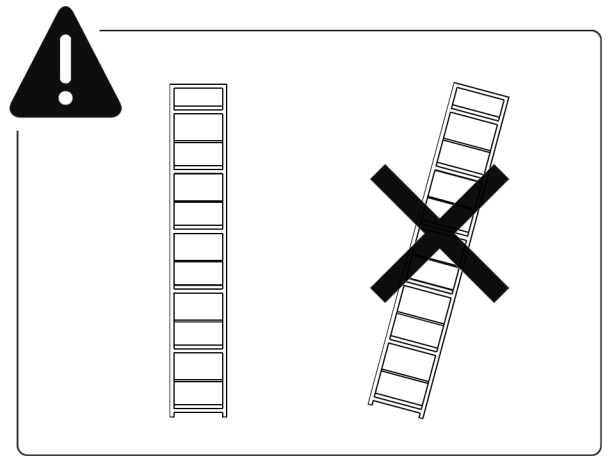
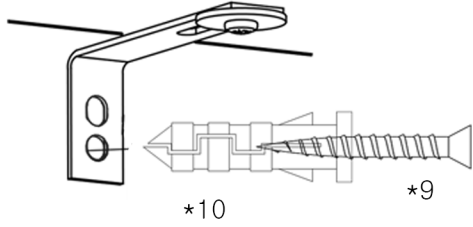
### STEP 4



**STEP 5**



2x



## STEP 6

\*STEP 6 은 두 개 이상 구매 시 두 제품의 결합을 위해 필요한 부품입니다.

