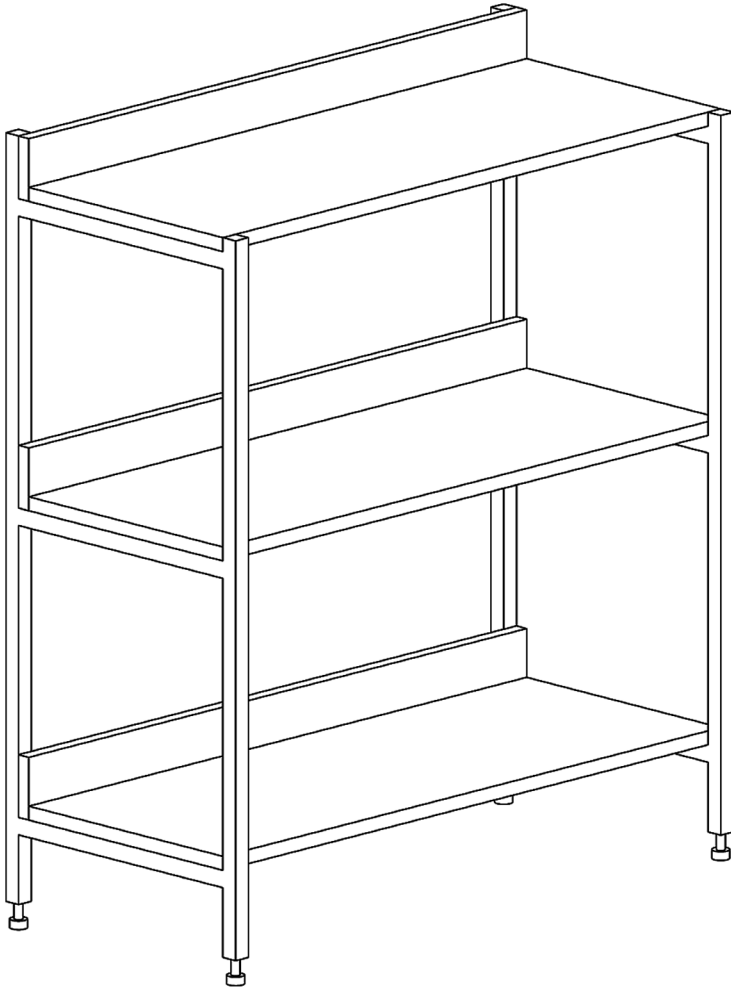
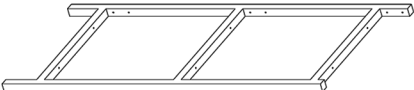
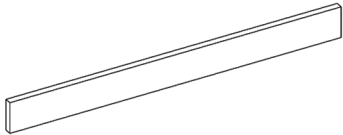
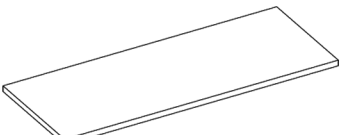

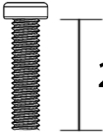


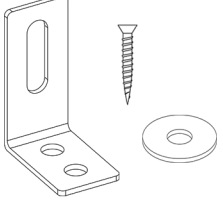
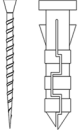
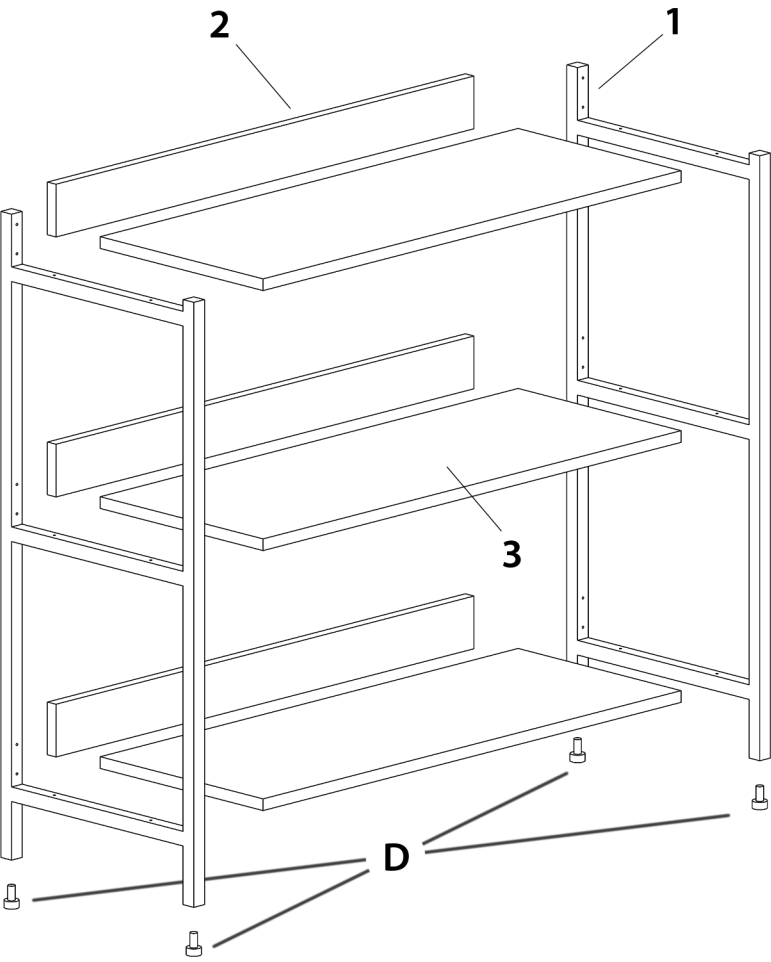


켈트 3단 선반장



구성품

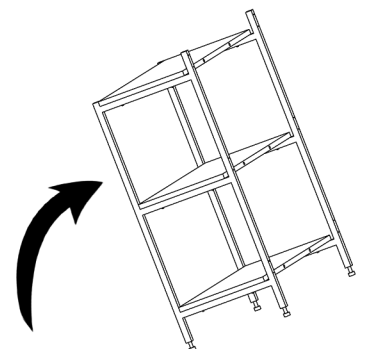
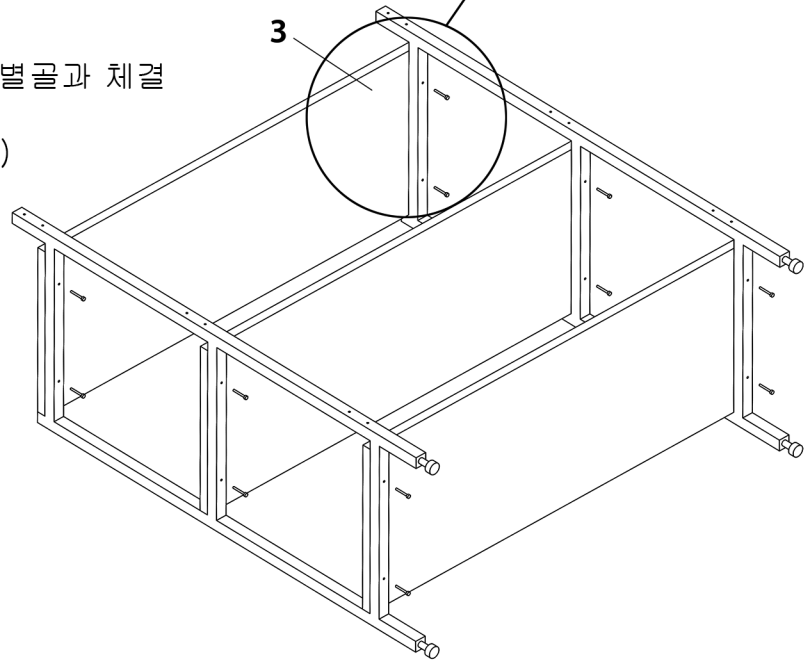
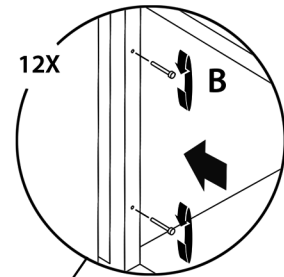
 <p>2X</p>	<p>780 X 80</p>  <p>3X</p>	<p>780 X 300</p>  <p>3X</p>
 <p>30L</p> <p>12X</p>	 <p>25L</p> <p>12X</p>	 <p>6X</p>
 <p>4X</p>	 <p>2X</p>	 <p>좌측 볼트와 균형 잡히도록 조금 작게</p> <p>4X</p>

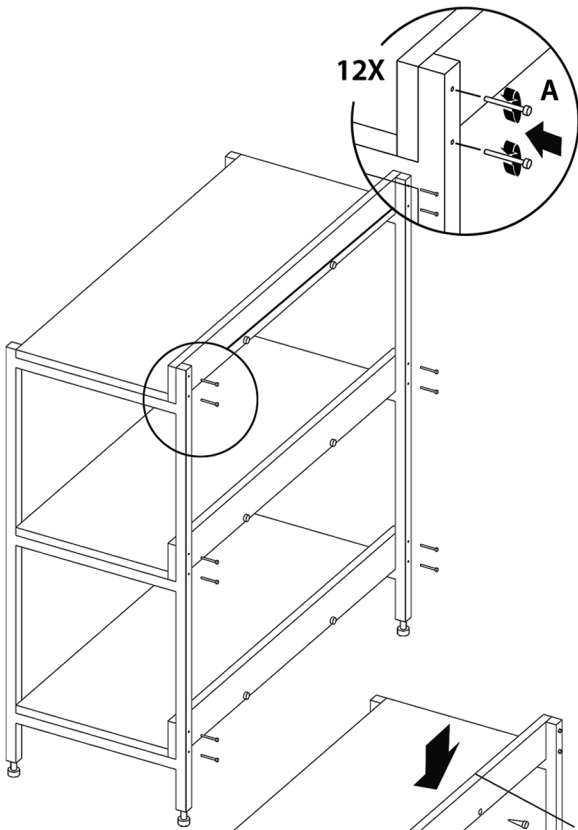


좌측 이미지는 전체 조립구도입니다.
참고 하십시오.

구성품 1번 양쪽 뼈골에 3번 선반을 별골과 체결

*주의사항: B볼트 사용 (사이즈 확인)

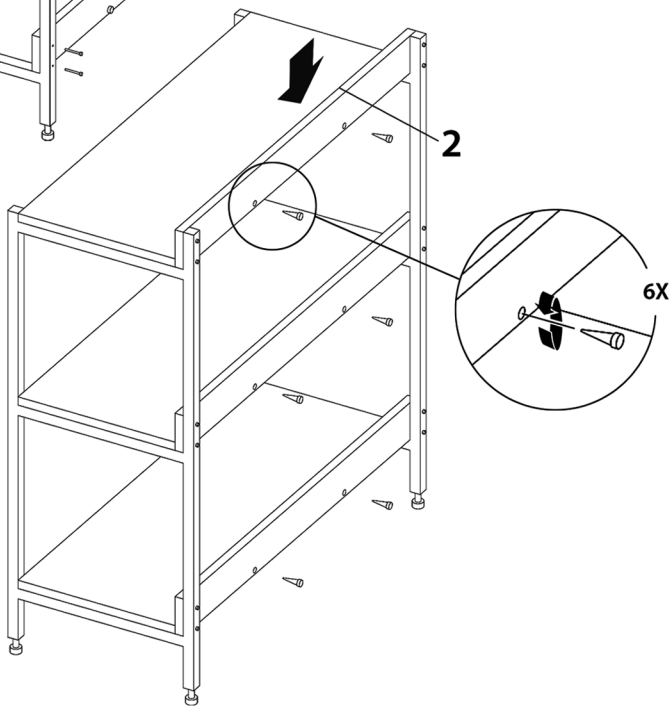




12X

A

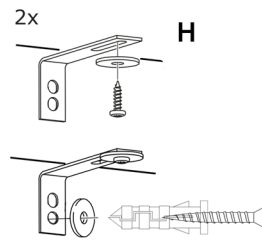
구성품 2번을 3번선반 뒤쪽에 놓고 체결
*주의사항: A볼트 (사이즈 확인)



2

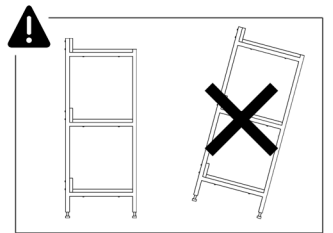
6X

구성품 C 볼트로 좌측 이미지와 같이 체결



2x

H



구성품 H 벽고정 장치
안전을 위해 마무리 작업

