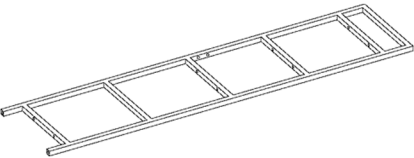
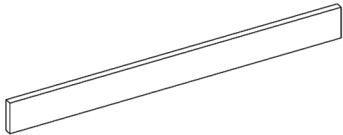
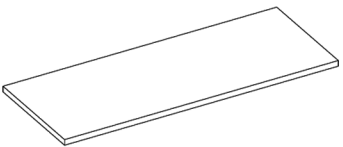




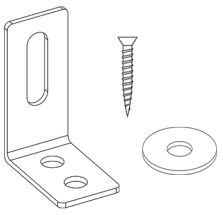
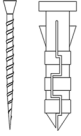
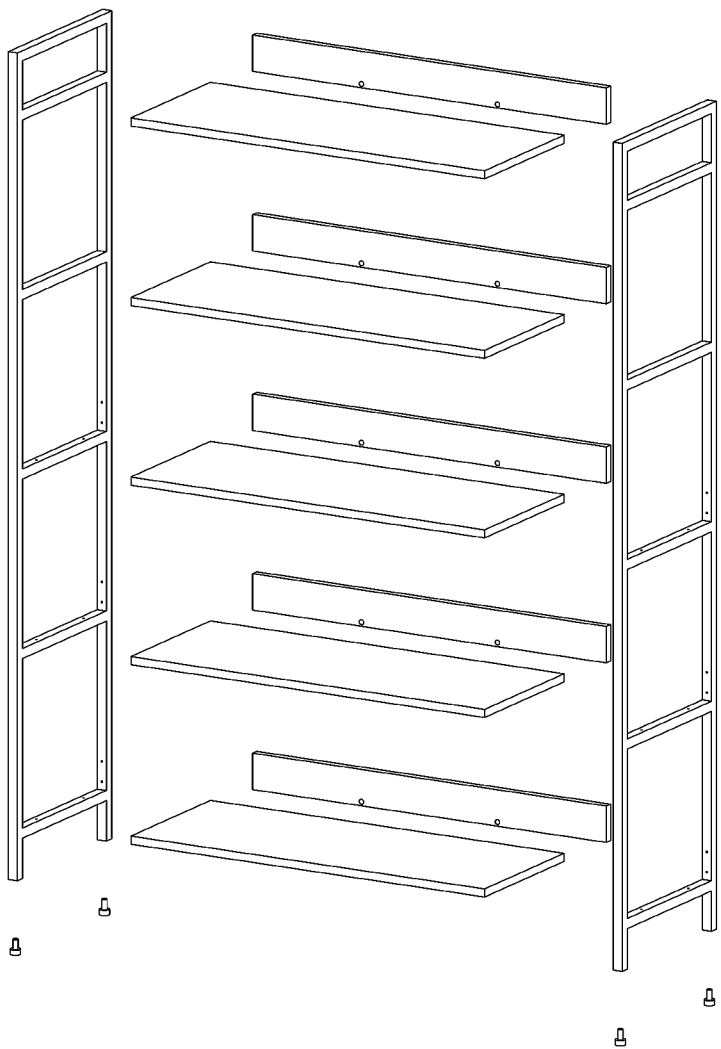
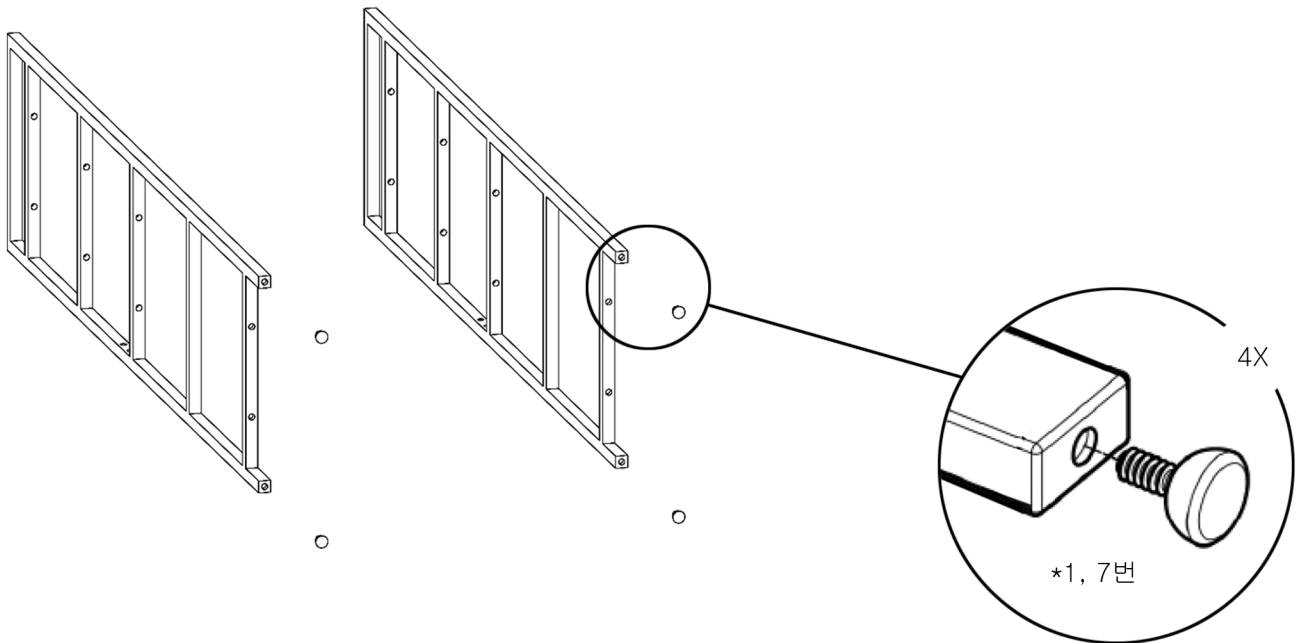


구성품

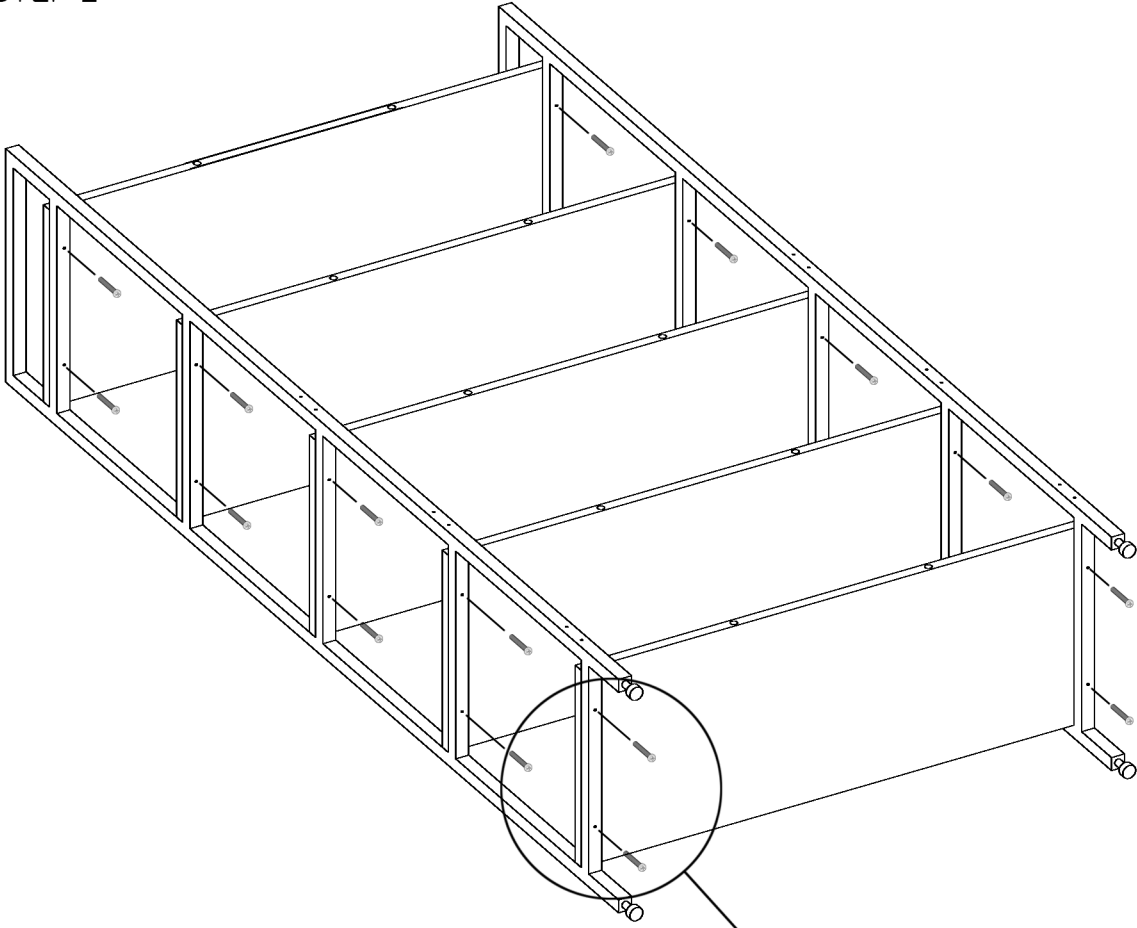
<p>1</p>  <p>2X</p>	<p>2</p> <p>780 X 80</p>  <p>5X</p>	<p>3</p> <p>780 X 300</p>  <p>5X</p>
<p>4</p>  <p>30L</p> <p>A</p> <p>20X</p>	<p>5</p>  <p>25L</p> <p>B</p> <p>20X</p>	<p>6</p>  <p>10X</p>
<p>7</p>  <p>4X</p>	<p>8</p>  <p>2X</p>	<p>9</p>  <p>좌측 볼트와 균형 잡히도록 조금 작게</p> <p>4X</p>



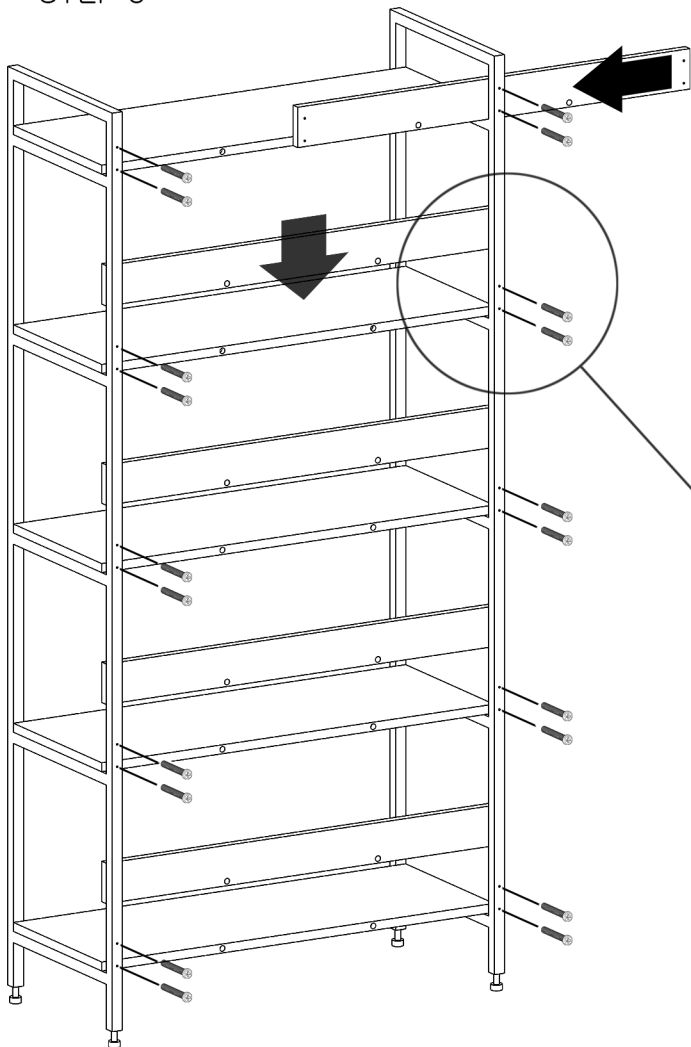
STEP 1



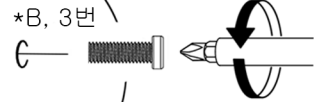
STEP 2



STEP 3



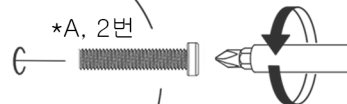
\*반드시 B 볼트만  
사용 하십시오.



\*B, 3번

20X

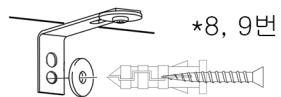
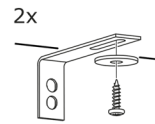
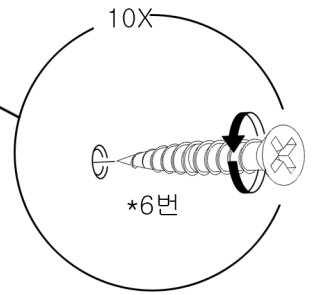
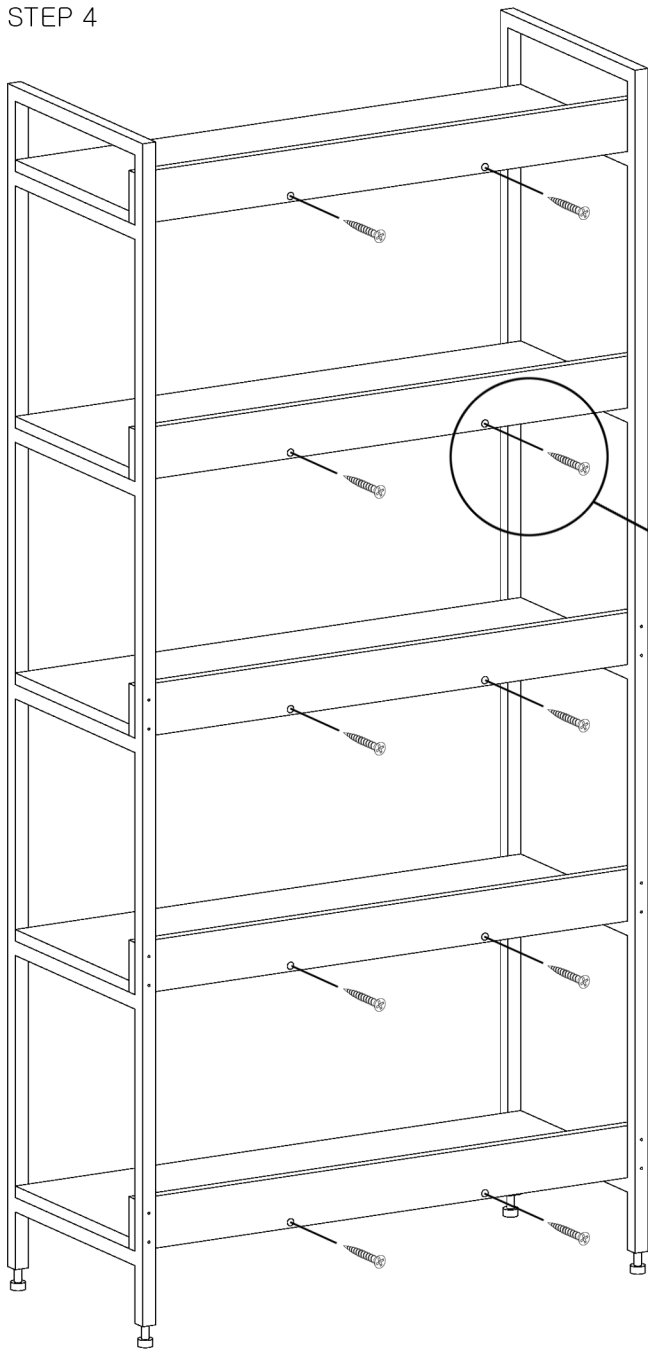
\*반드시 A 볼트만  
사용 하십시오.



\*A, 2번

20X

STEP 4



STEP 5

