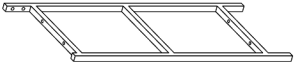

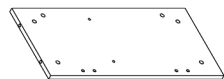
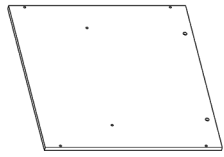
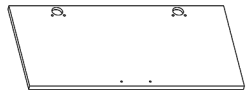

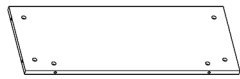




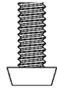



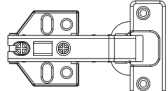



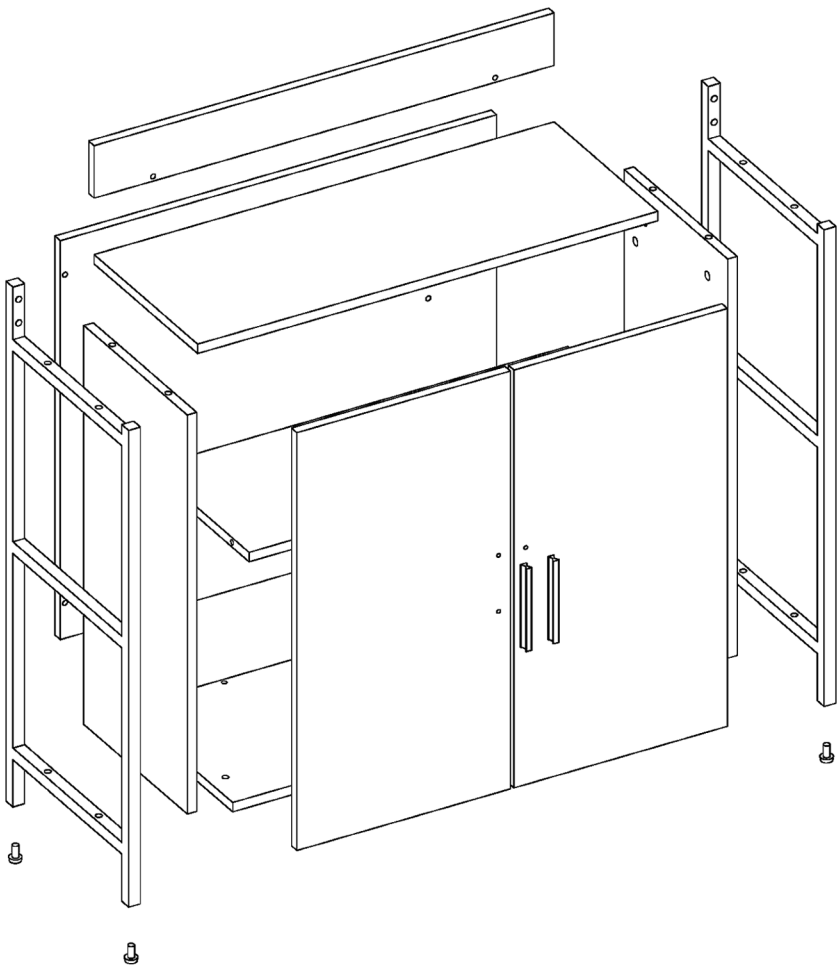
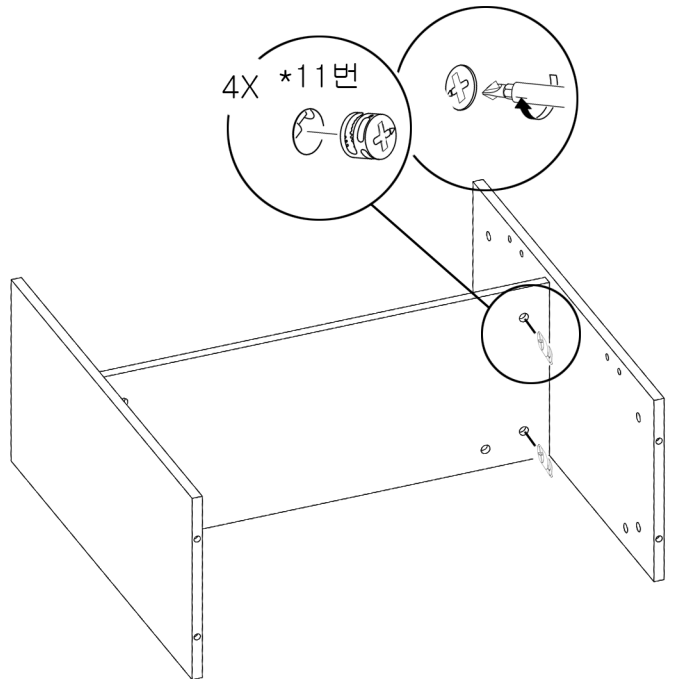
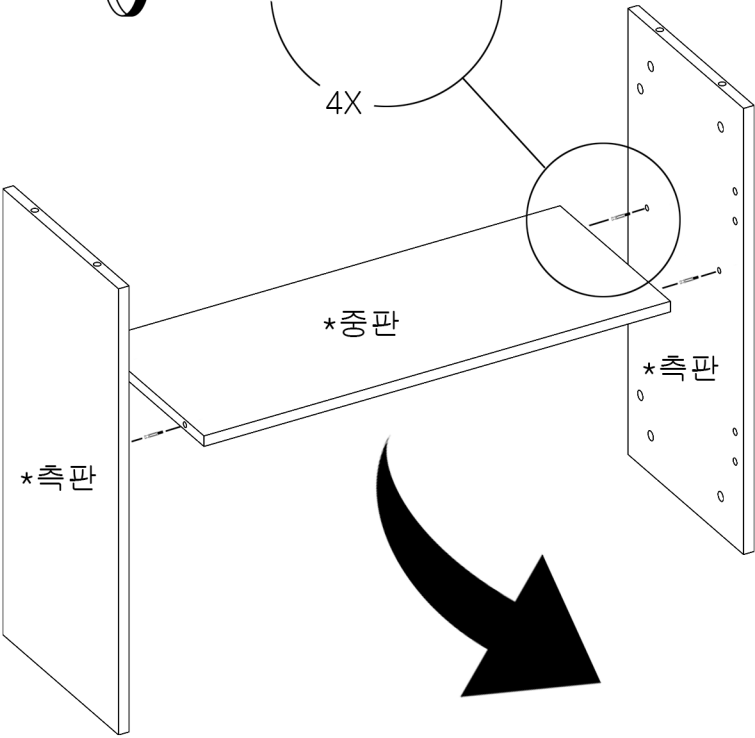
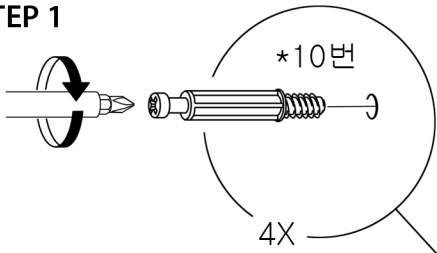


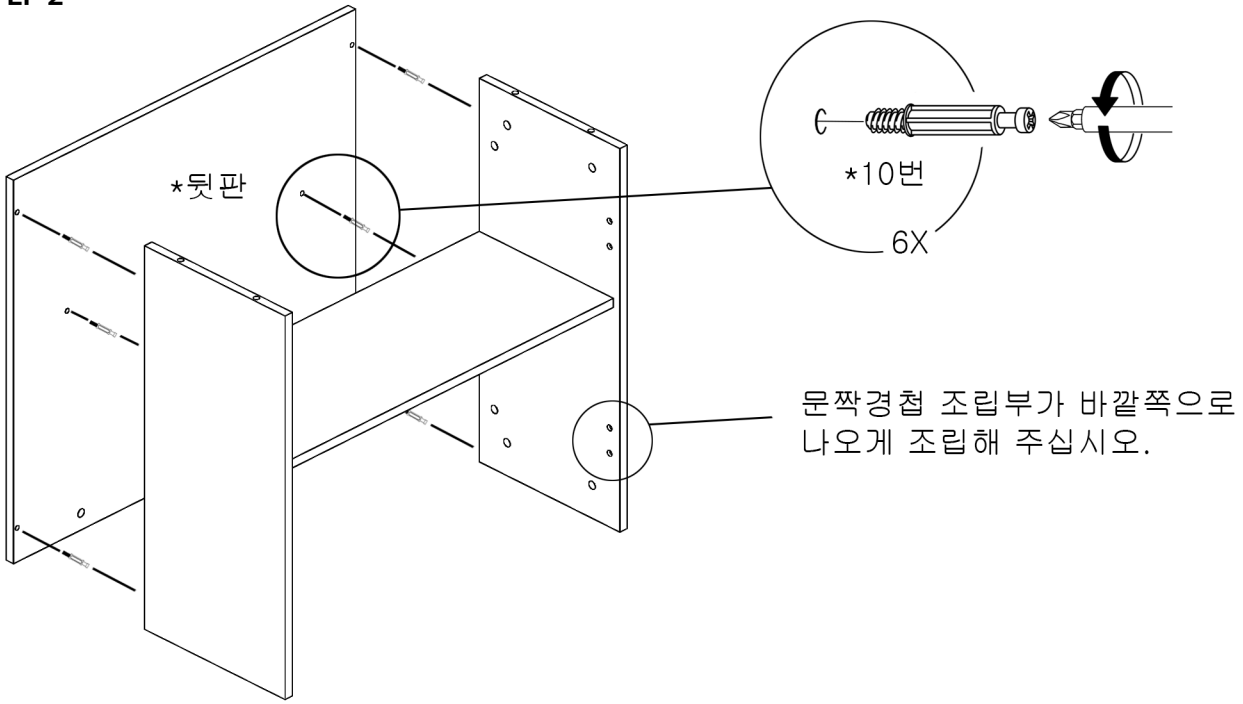
1  2X	2 780*80  1X	3 700*300  측판 2X	4 740*695  뒷판 1X
5 725*365  문 2X	6 780*320  하판 1X	7 705*300  중판 1X	8 780*300  상판 1X
9  2X	10  20X	11  20X	12  4X
13  2X	A  30L 4X	B  25L 8X	C  4X
14  24X	15  4X	16  4X	



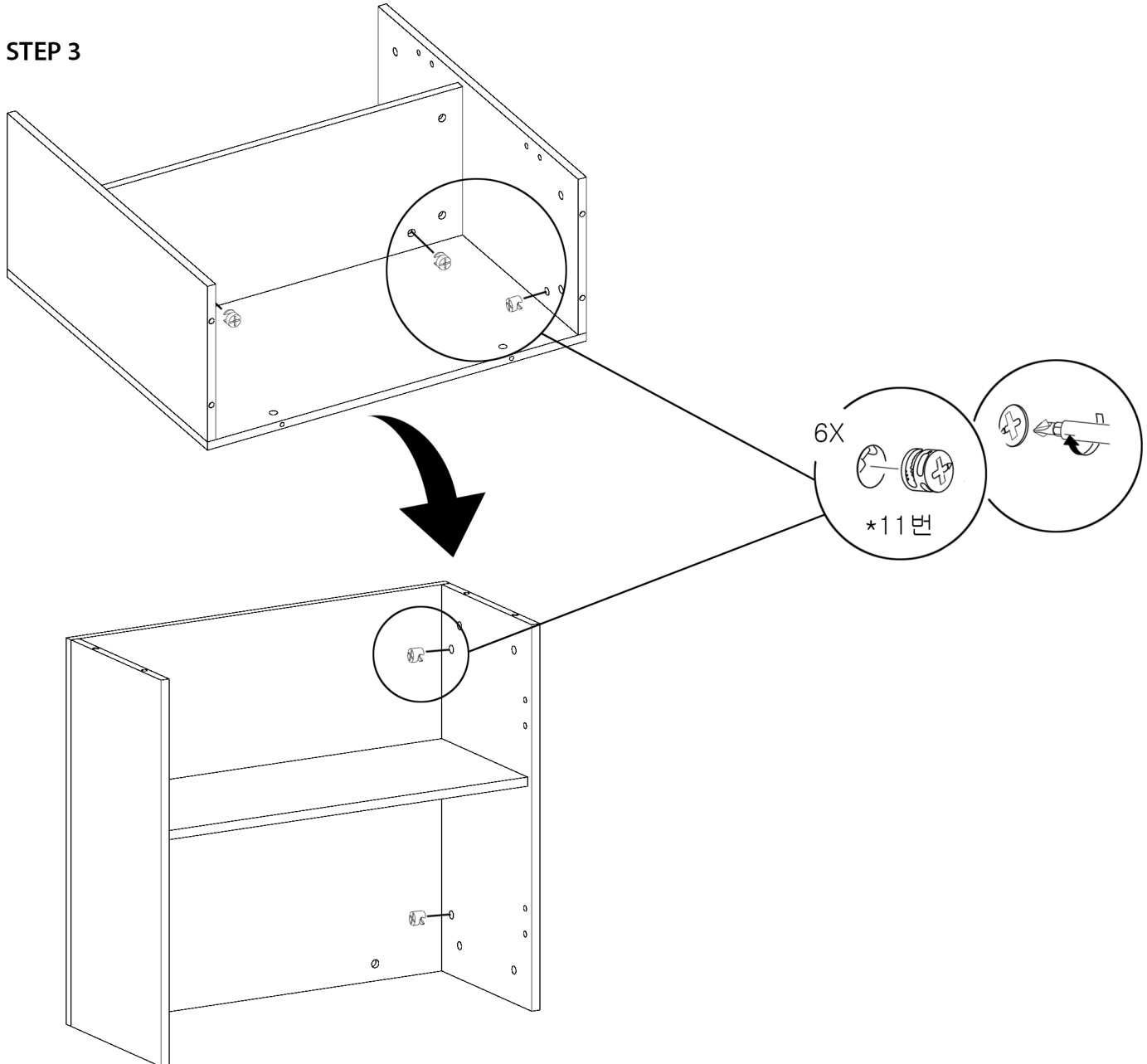
STEP 1



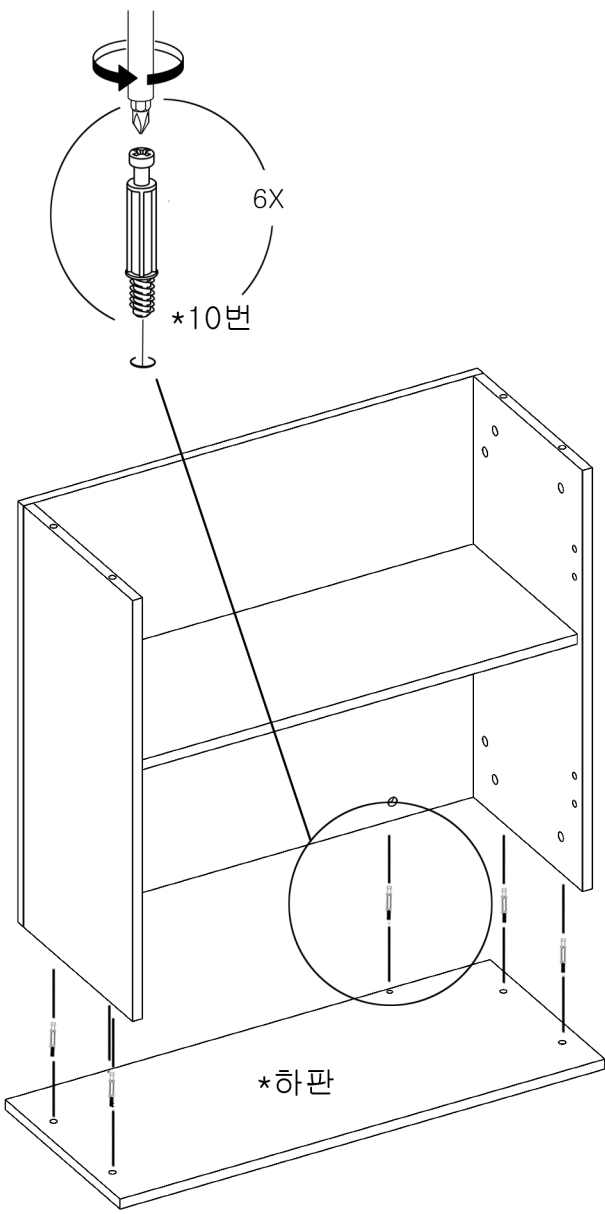
STEP 2



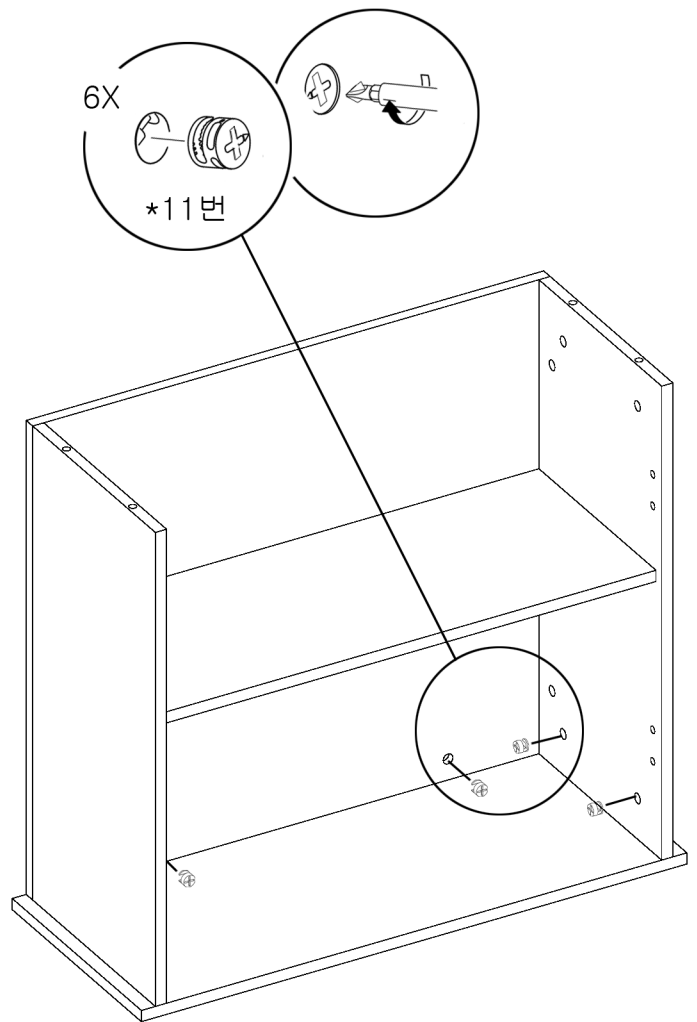
STEP 3



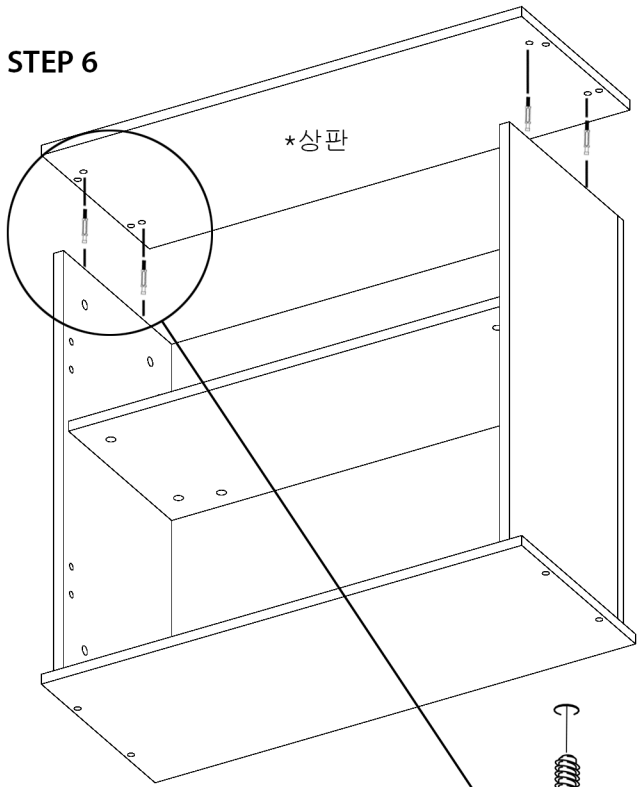
STEP 4



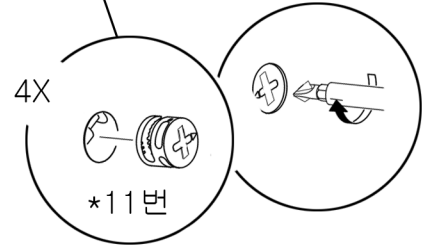
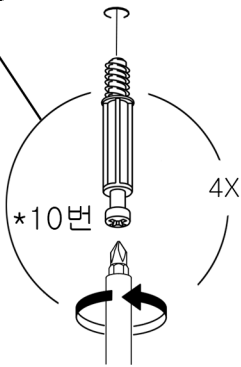
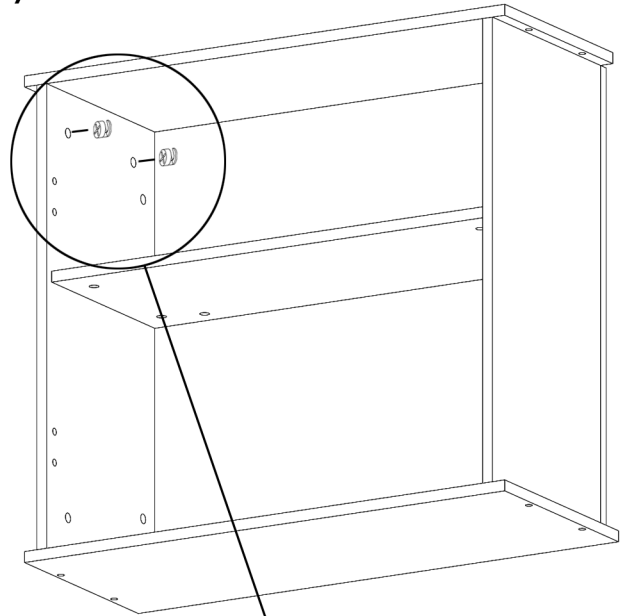
STEP 5



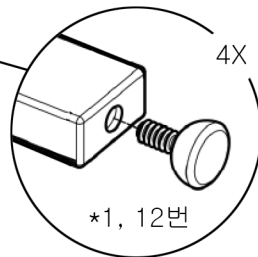
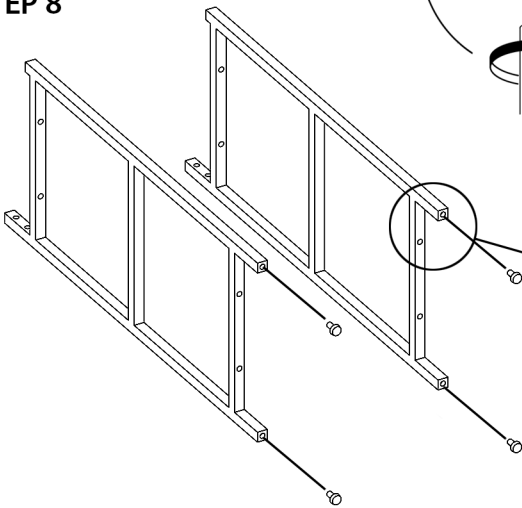
STEP 6



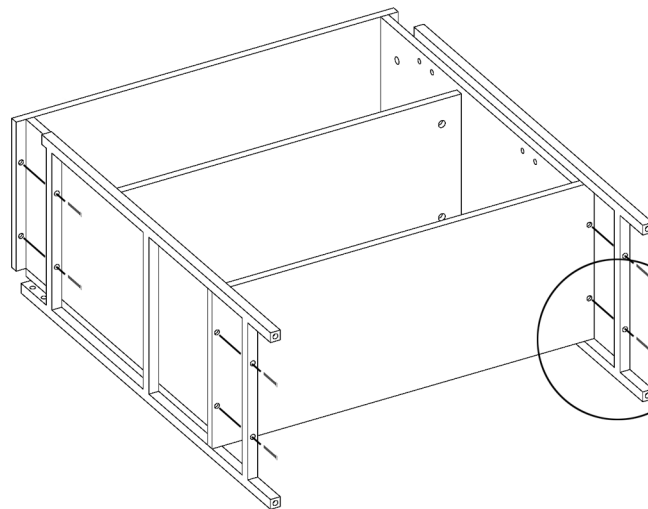
STEP 7



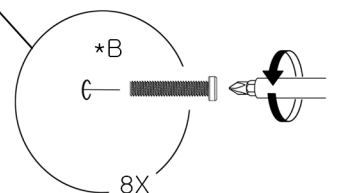
STEP 8

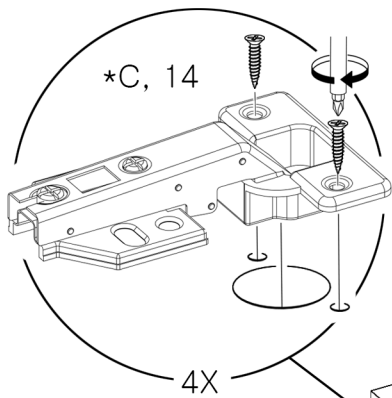


STEP 9

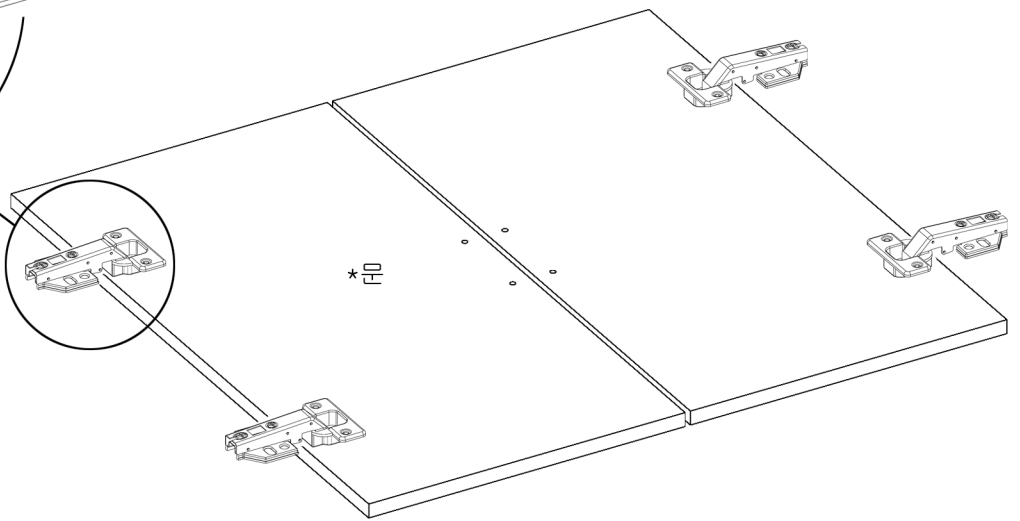


\*반드시 B 볼트만  
사용 하십시오.



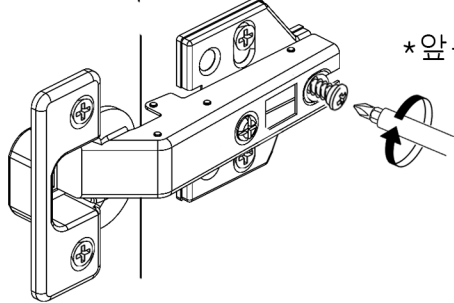
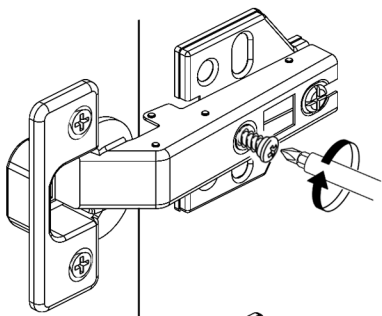
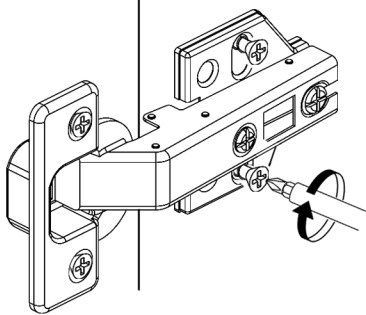


STEP 10

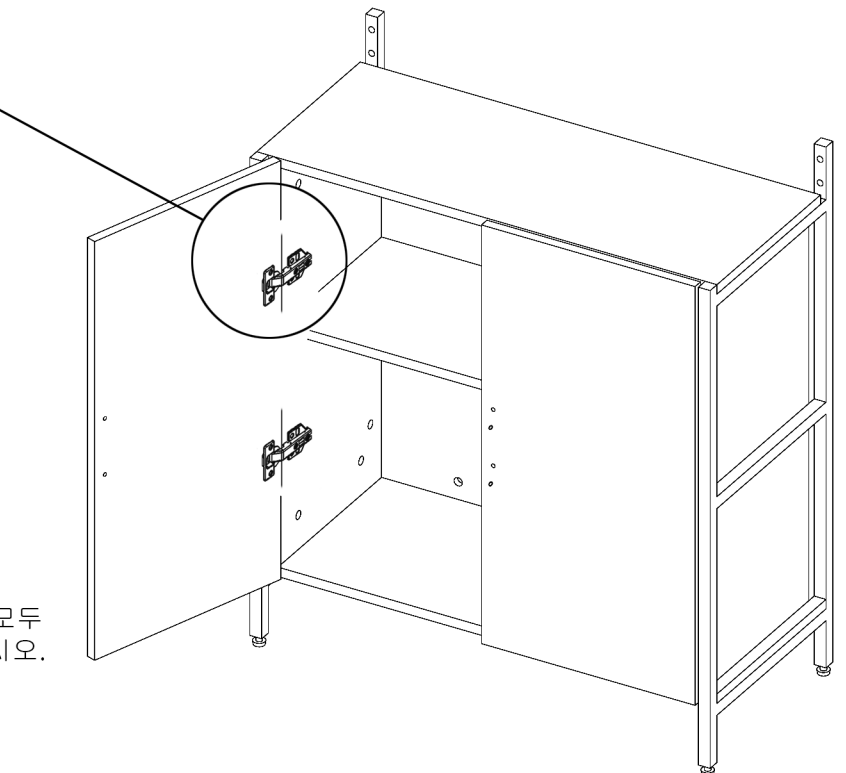
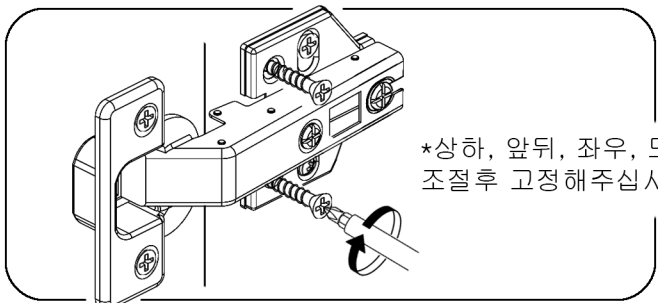


STEP 11

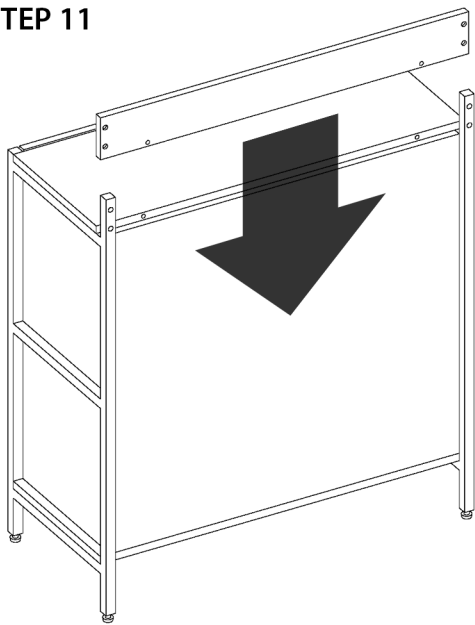
\*C, 14



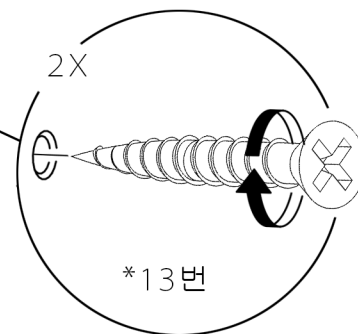
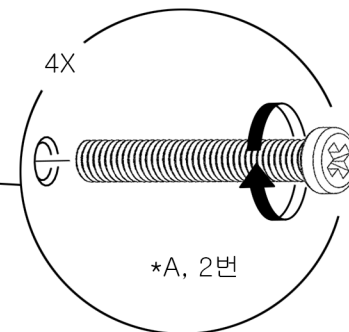
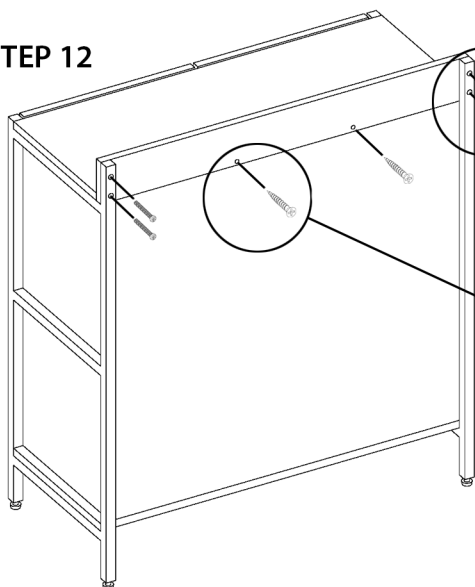
4X



STEP 11



STEP 12



STEP 13

