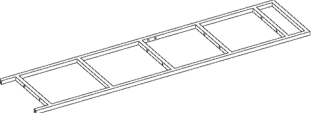


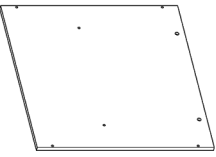
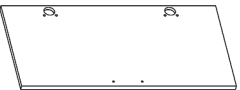

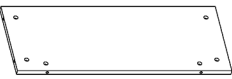








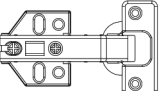



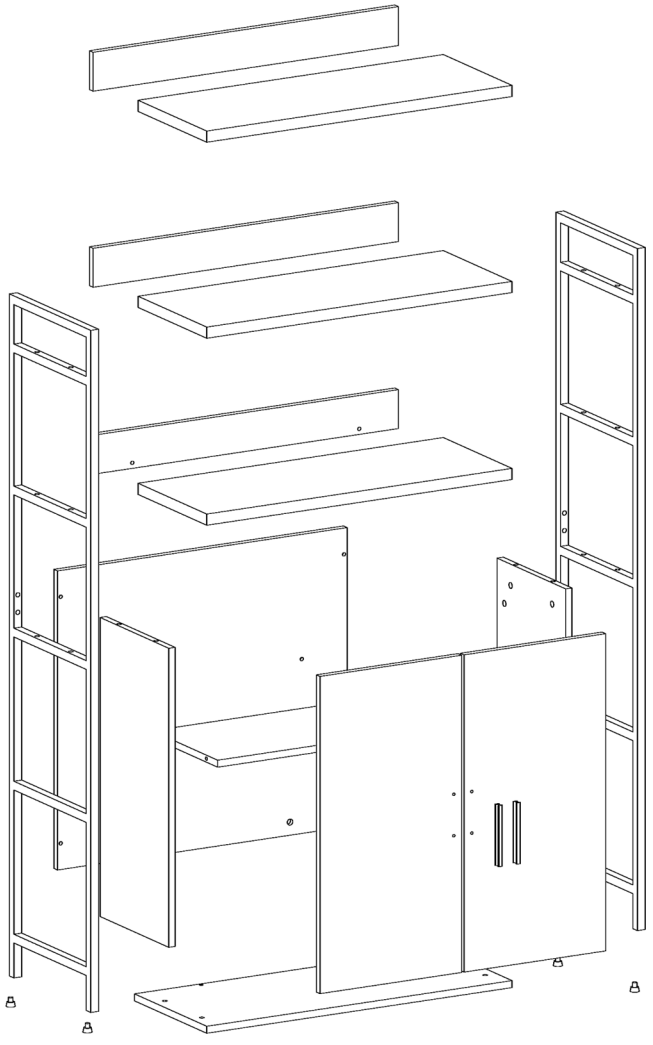
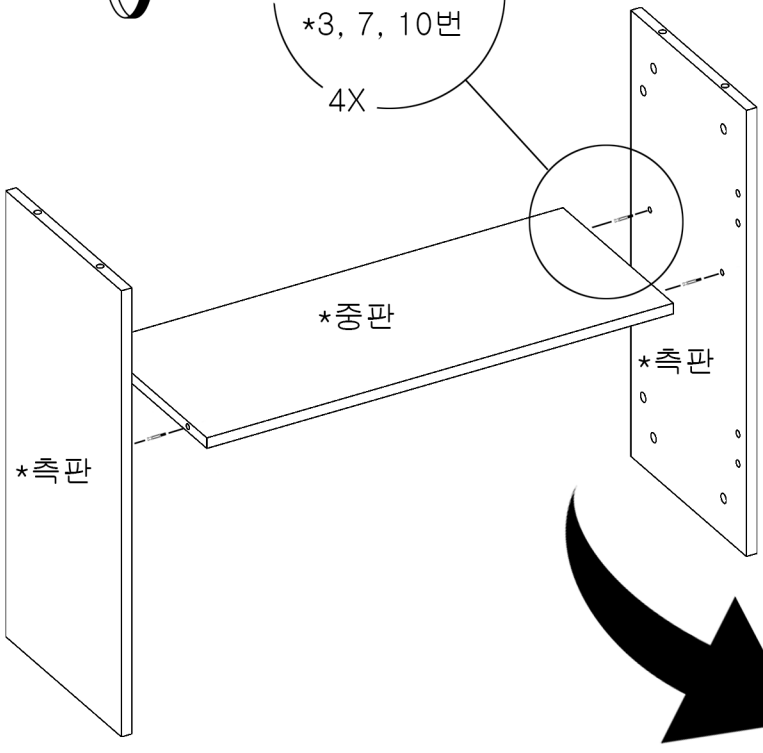
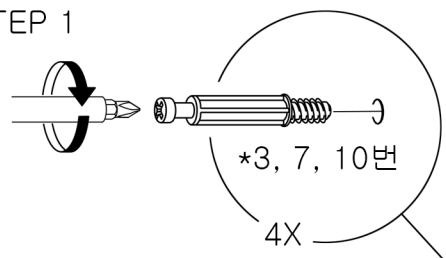


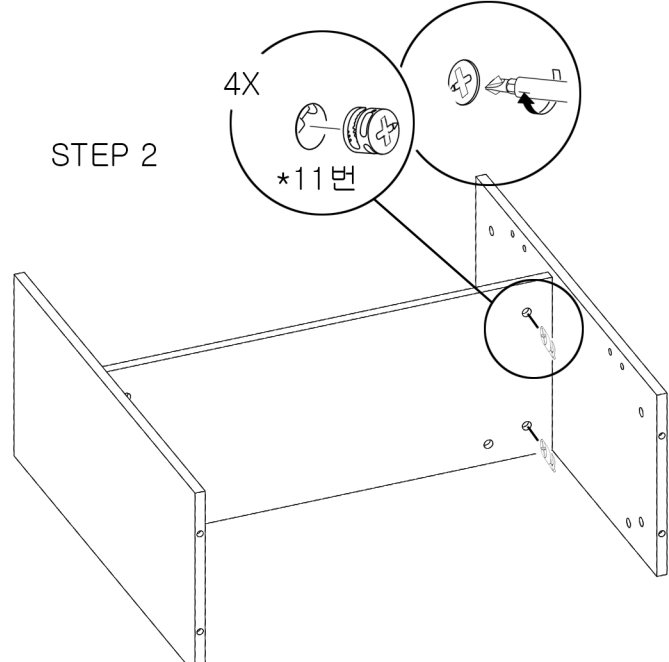
1  2X	2 780*80  3X	3 700*300  측판 2X	4 740*695  뒷판 1X
5 725*365  문 2X	6 780*320  하판 1X	7 705*300  중판 1X	8 780*300  상판 3X
9  2X	10  20X	11  20X	12  4X
13  2X	A  30L 12X	B  25L 16X	C  4X
14  24X	15  4X	16  4X	



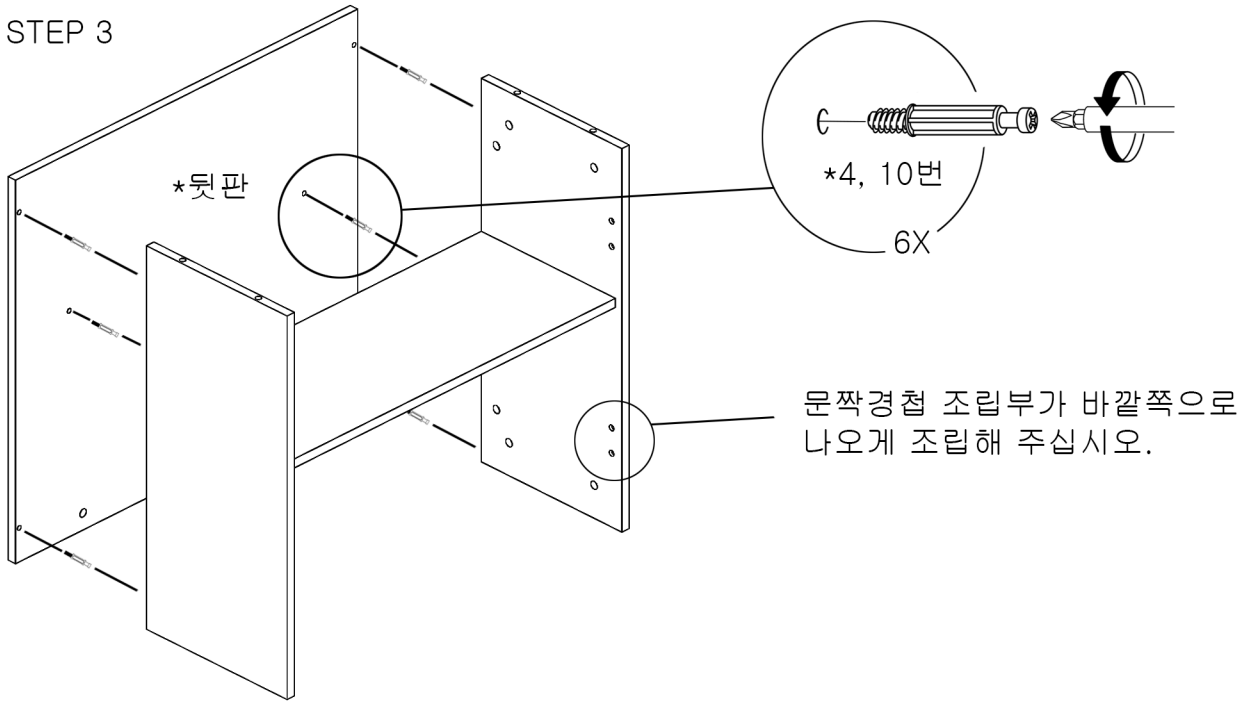
STEP 1



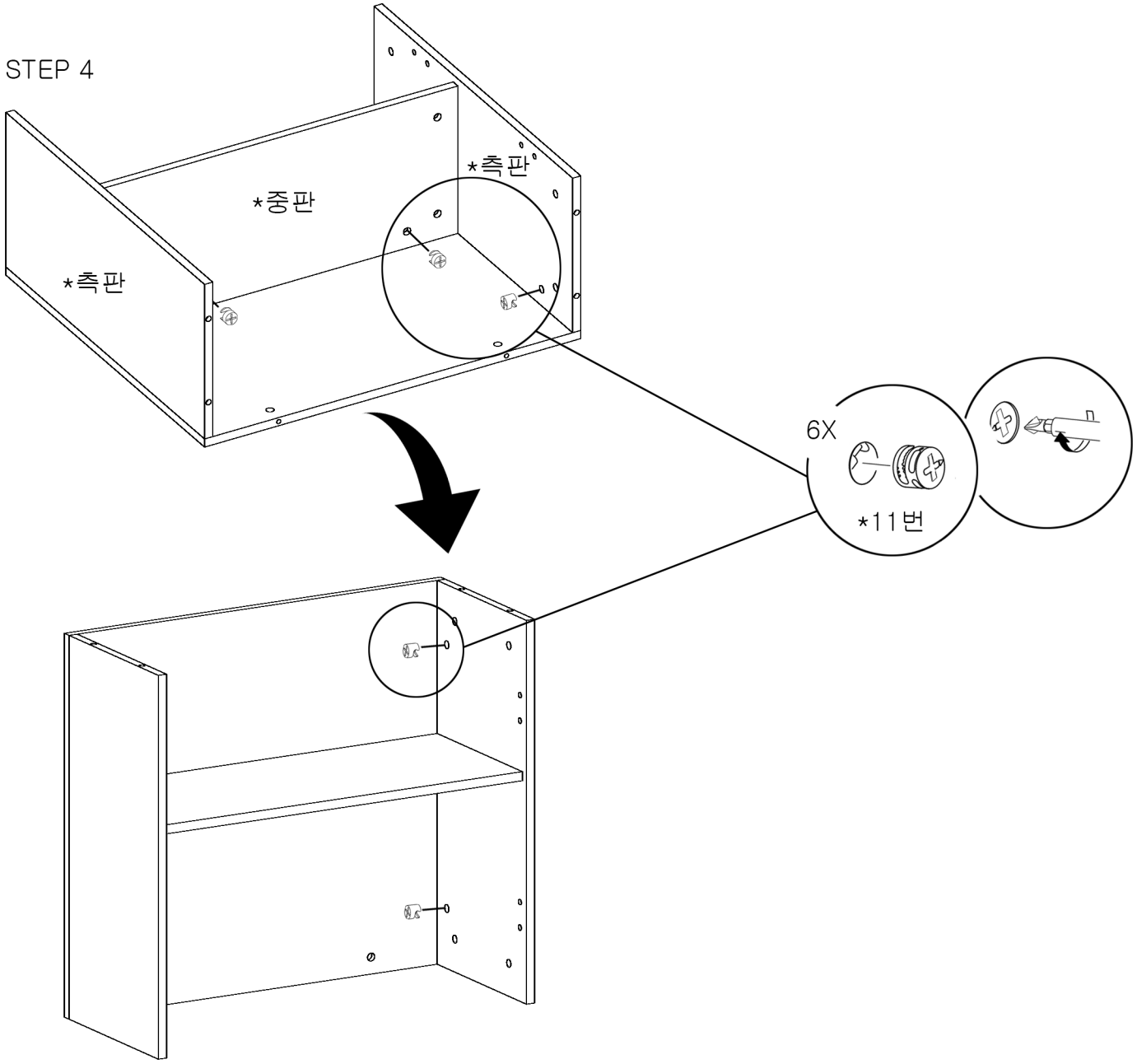
STEP 2

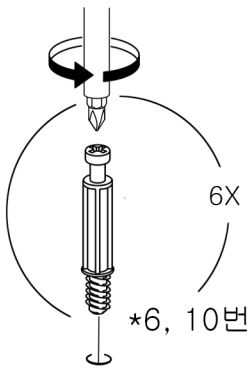


STEP 3

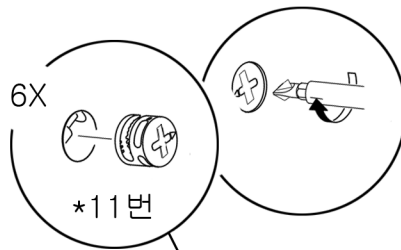
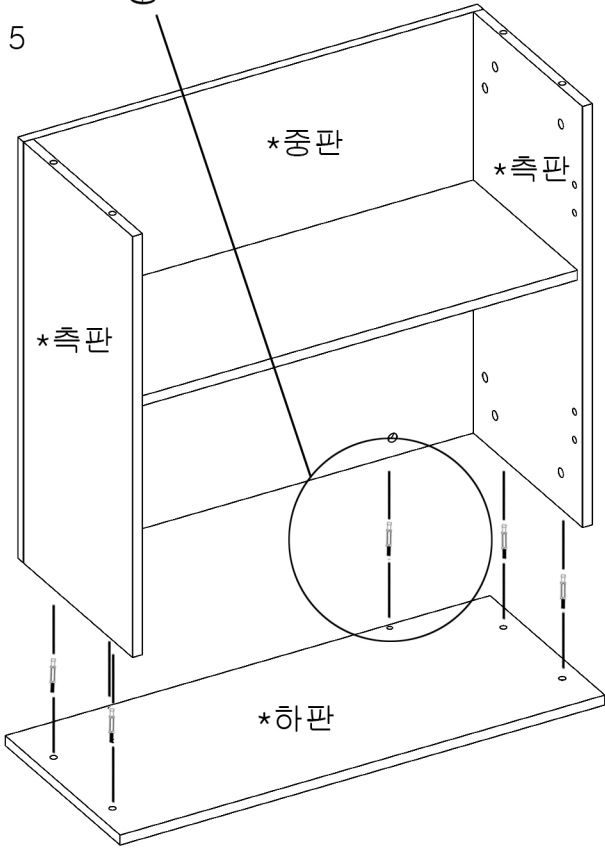


STEP 4

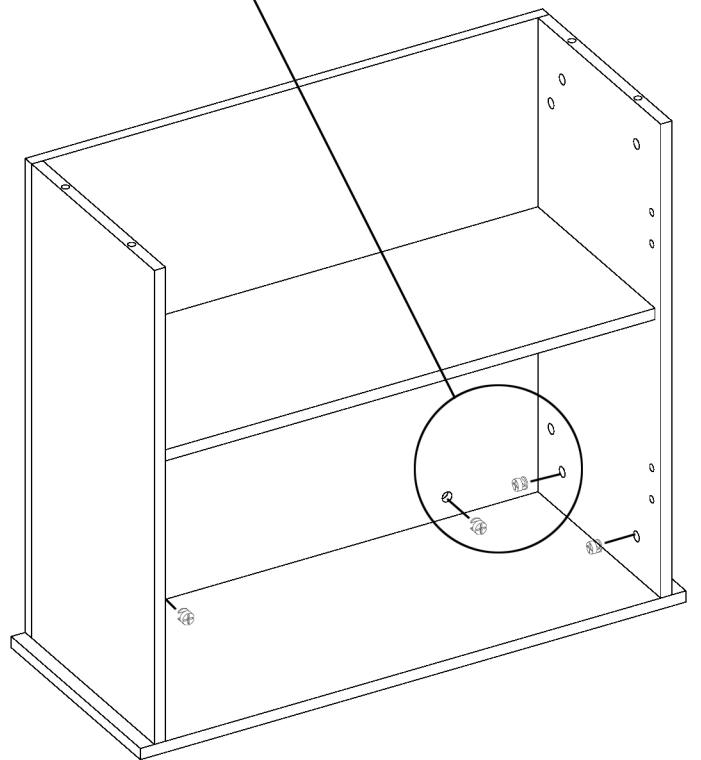




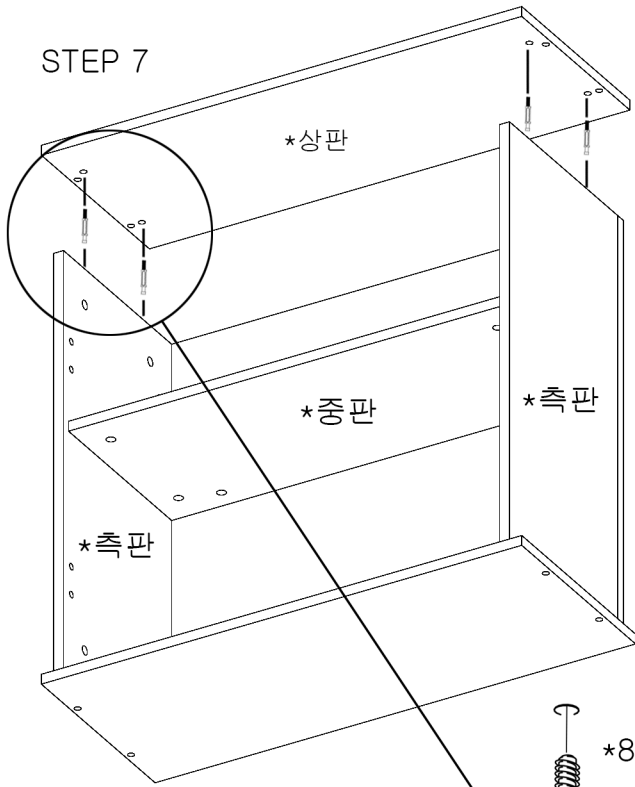
STEP 5



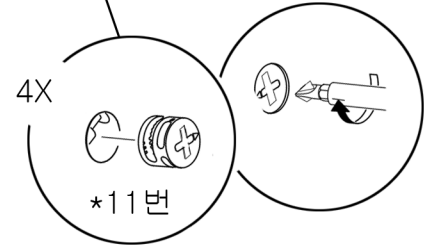
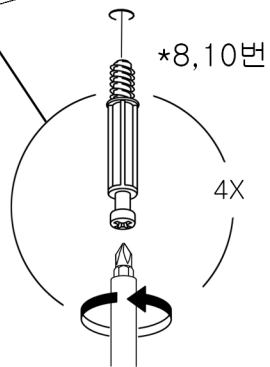
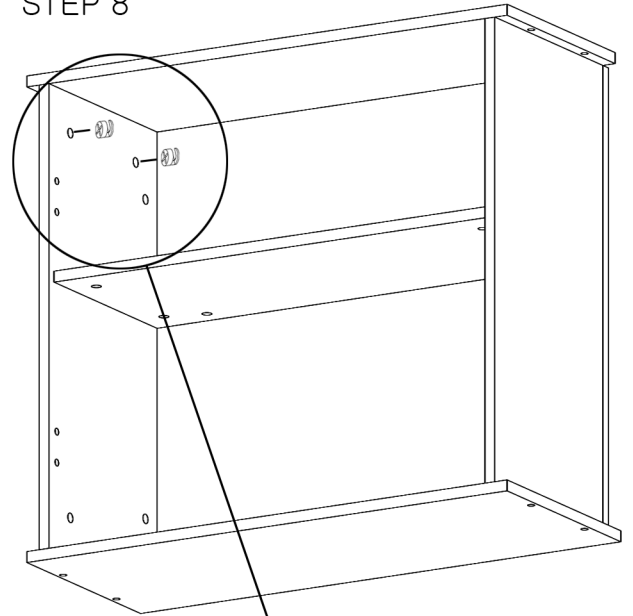
STEP 6



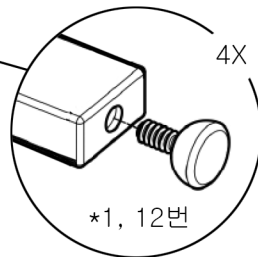
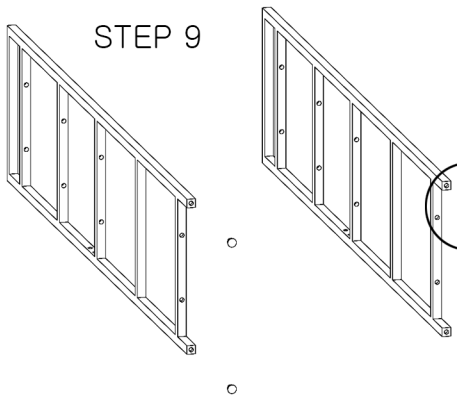
STEP 7



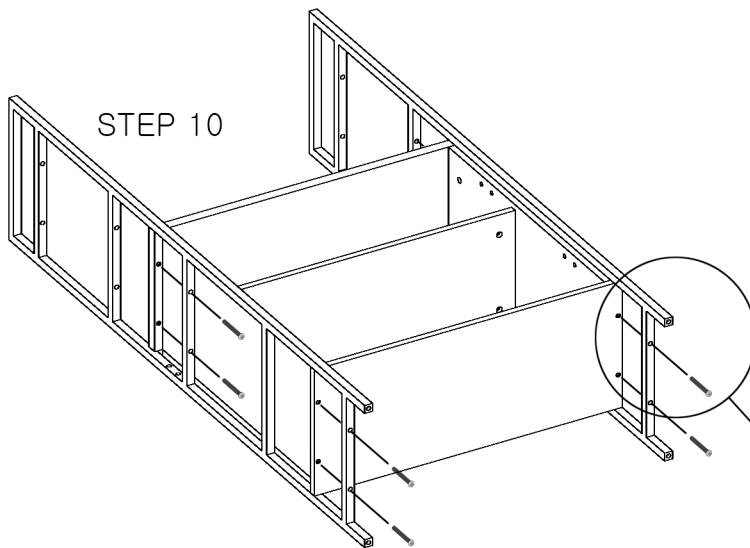
STEP 8



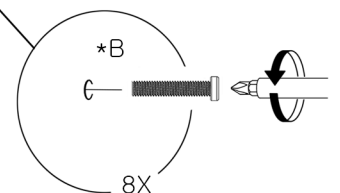
STEP 9



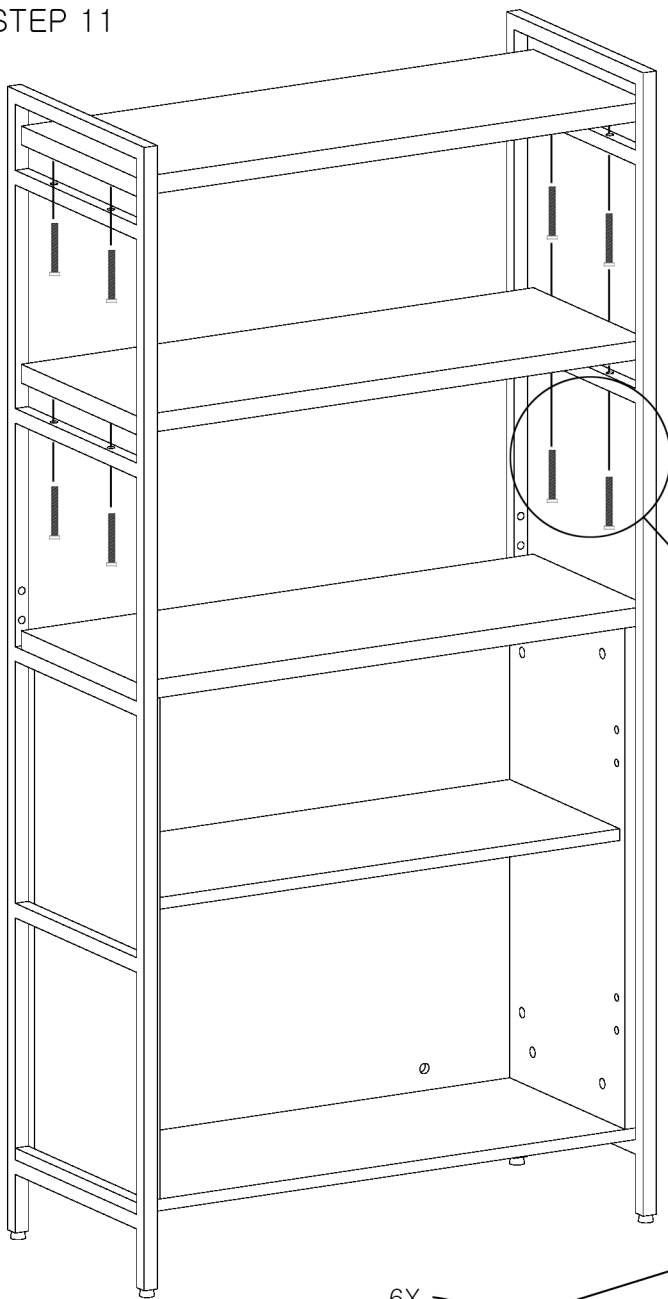
STEP 10



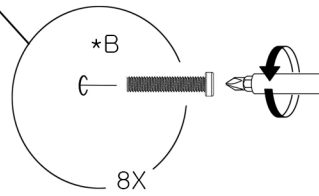
*반드시 B 볼트만
사용 하십시오.



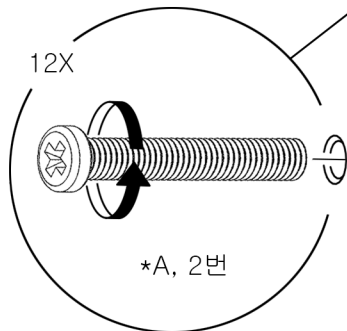
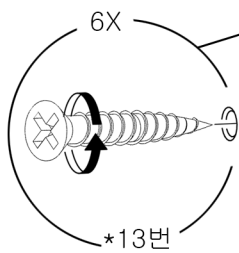
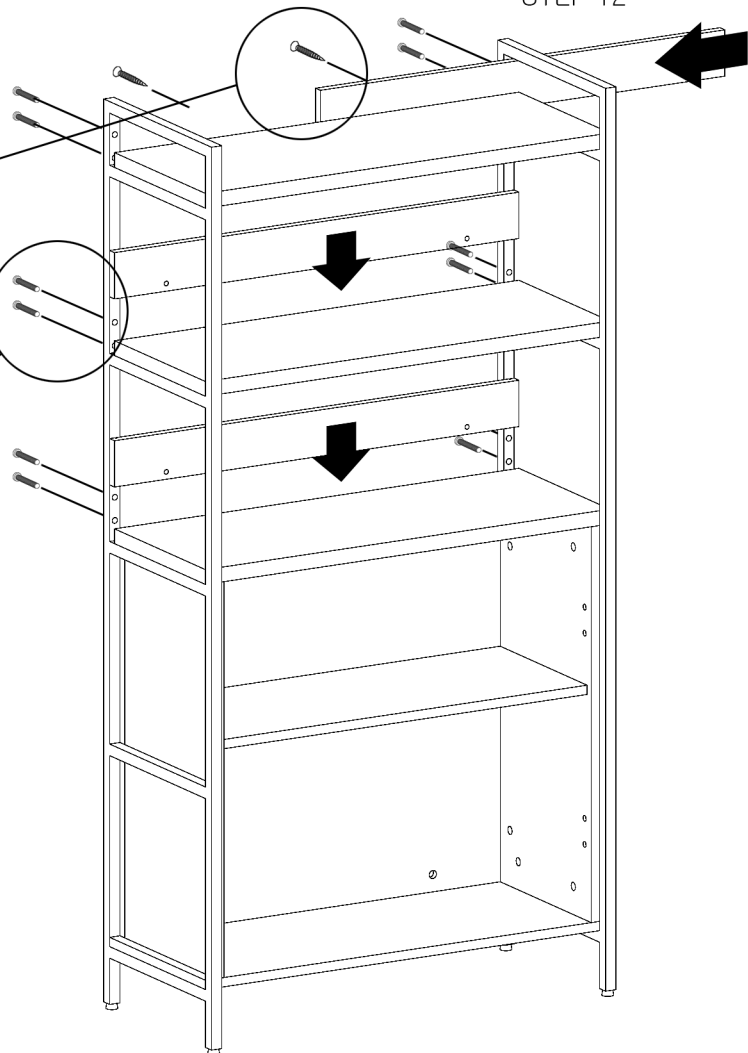
STEP 11

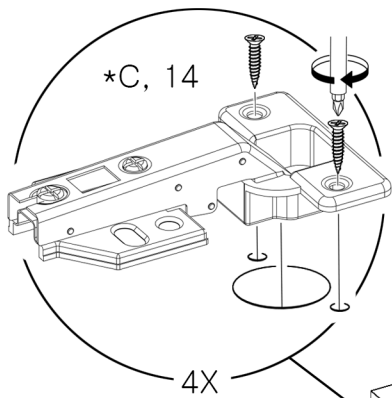


*반드시 B 볼트만
사용 하십시오.

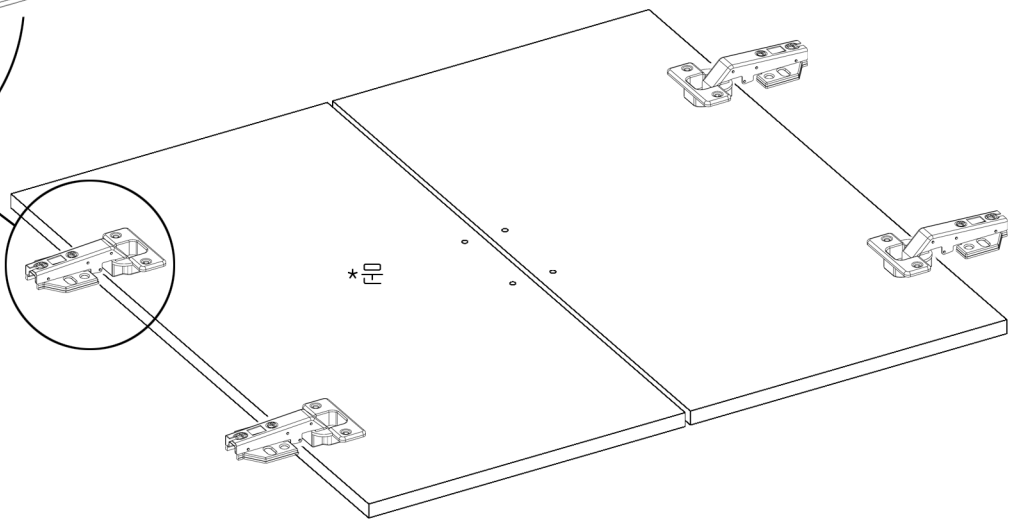


STEP 12



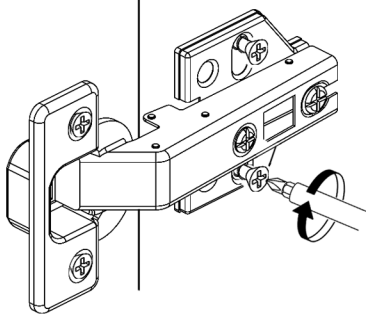


STEP 13

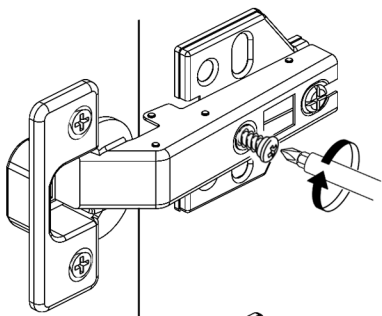


STEP 14

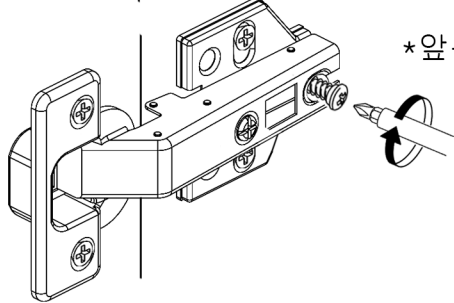
*C, 14



*상하 조절

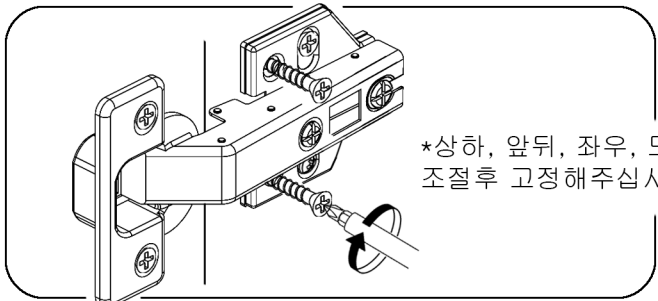


*좌우 조절

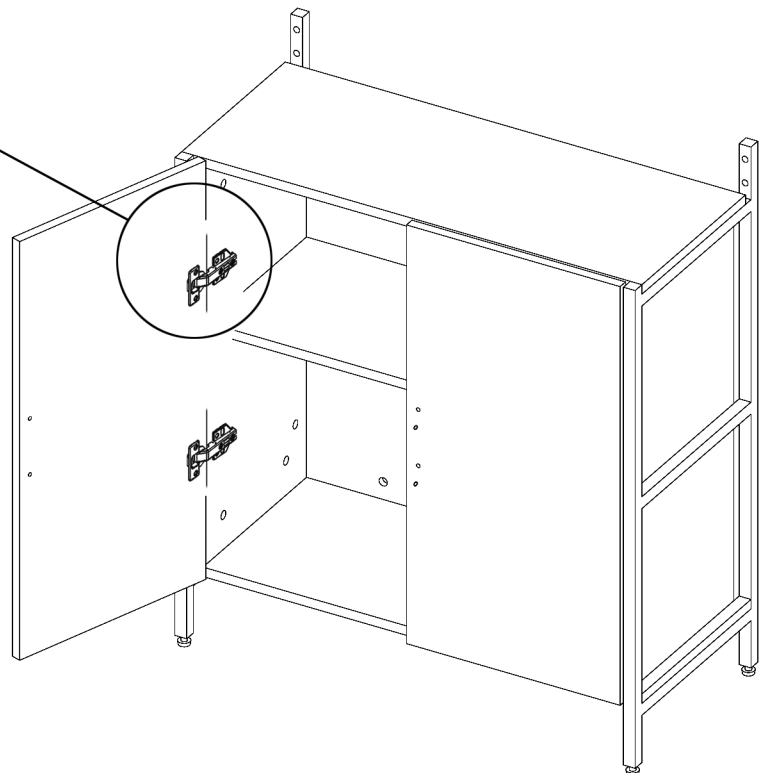


*앞뒤 조절

4X



*상하, 앞뒤, 좌우, 모두
조절 후 고정해 주십시오.



STEP 15

